

Punext®

Putzträgersystem

PSG-System, rollgeformter/stranggepresster Aluminium-Kasten

Generation 2.0

Produktion nach DIN-EN 13659.

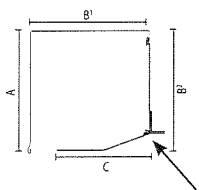


Elemente mit Motor

Als Standard-Motor wird der Somfy Ilmo 230 Volt eingesetzt, elektronische Abschaltung, feste Wellenverbinder (WV), keine Konfigurationsschritte notwendig, mit Festfrierschutz. Minimale Elementbreite 56 cm.

Bei Einsatz eines Kurzmotors 46 cm Elementbreite möglich.

Alulux geht immer von der kleinstmöglichen Kastengröße aus. Es wird der Einsatz von Ilmo-Motoren für die 60er Welle bevorzugt, wenn es keinen Einfluss auf die Kastengröße hat. Sollten Sie eine davon abweichende Ausführung wünschen, so geben Sie das bitte bei Ihrer Bestellung an.

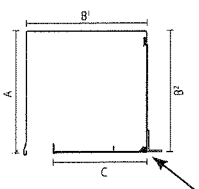


Punext PSG 20 (Generation 2.0)

PSG - Kastengrößen in mm (20°)

	125	137	150	165	180
A	126	138	151	166	181
B	126	138	151	167	182
B1	126	138	151	166,5	182
C	89,5	99,5	114	129,5	144

stranggepresste Revisionsklappe, rollgeformter/stranggepresster Kasten, PSG



Punext PSG 90 (Generation 2.0)

PSG - Kastengrößen in mm (90°)

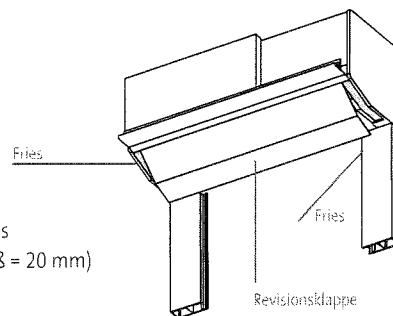
	125	137	150	165	180
A	128	138	151	166	181
B	125	139	152	167	182
B1	125	139	152	167	182
C	94	99	113	128	143

stranggepresste Revisionsklappe, rollgeformter/stranggepresster Kasten, PSG-Kastengröße in mm (90°)

Rollladenkasten aus Aluminium



Kombinierter rollgeformter und stranggepresstem Aluminiumkasten 20° oder 90°.



Einsetzbare Rollladenstäbe



Rollladenpanzer aus PVC

PVC-Rollladenprofil

Standardeinsatz:

PVC 35-Profil mit 35 mm Deckfläche, PVC 37-Profil mit 37 mm Deckfläche, alternativ einwandiges Aluminiumprofil P9



Rollladenpanzer aus Aluminium

Aluminium-Rollladenprofil mit 2-Schicht-Lackierung, umweltverträglich ausgeschäumt

Standardeinsatz:

CD 135 mit 35 mm Deckfläche
CD 137 mit 37 mm Deckfläche

Aufpreis für folgende Profile:

CD 137 ultra mit 37 mm Deckfläche
CD 150 mit 40 mm Deckfläche
CD 150 ultra mit 40 mm Deckfläche
CD 540 Stahlprofil mit 40 mm Deckfläche
CD 40, SG-Profil mit 40 mm Deckfläche
CD 40/E, SG-Profil mit 40 mm Deckfläche
s_onro, Tageslichtrollladen



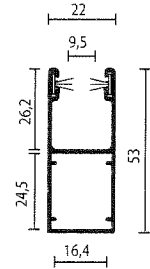
Punext PSG 20 | PSG 90 |

Kasten	40SF	40WV	60SF	60WV
125	150	140	130	125
137	190	190	170	160
150	245	240	210	200
165	300	300	270	260
180	340	340	320	320

Punext PSG 20 | PSG 90 |

Kasten	40SF	40WV	60SF	60WV
125	115	115	105	105
137	160	140	140	140
150	190	190	190	175
165	270	240	260	250
180	320	320	300	300

H 25



Punext PSG 20 | PSG 90 | CD 135 mit H 25

Kasten	40SF	40WV	60SF	60WV
125	150	140	130	125
137	190	190	170	160
150	245	240	210	200
165	300	300	270	260
180	340	340	320	320

Punext PSG 20 | PSG 90 | CD 137 mit H 25

Kasten	40SF	40WV	60SF	60WV
125	115	115	105	105
137	160	140	140	140
150	190	190	190	175
165	270	240	260	250
180	320	320	300	300

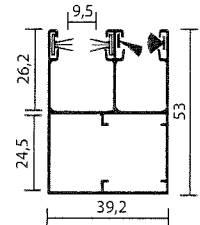
Punext PSG 20 | PSG 90 |

Kasten	40SF	40WV	60SF	60WV
150	155	155	140	125
165	215	215	210	190
180	250	250	250	250

Punext PSG 20 | PSG 90 |

Kasten	40SF	40WV	60SF	60WV
150	150	150	120	120
165	210	190	190	170
180	250	250	250	250

FG 25



Punext PSG,
RV/SG

Punext PSG 20 | PSG 90 | CD 135 mit FG 25

Kasten	40SF	40WV	60SF	60WV
150	155	155	140	125
165	215	215	210	190
180	250	250	250	250

Punext PSG 20 | PSG 90 | CD 137 mit FG 25

Kasten	40SF	40WV	60SF	60WV
150	150	150	120	120
165	210	190	190	170
180	250	250	250	250

SF = Stahlfeder | WV = Wellenverbinder. Höhen in cm