



TYP 3.56 DATENBLATT

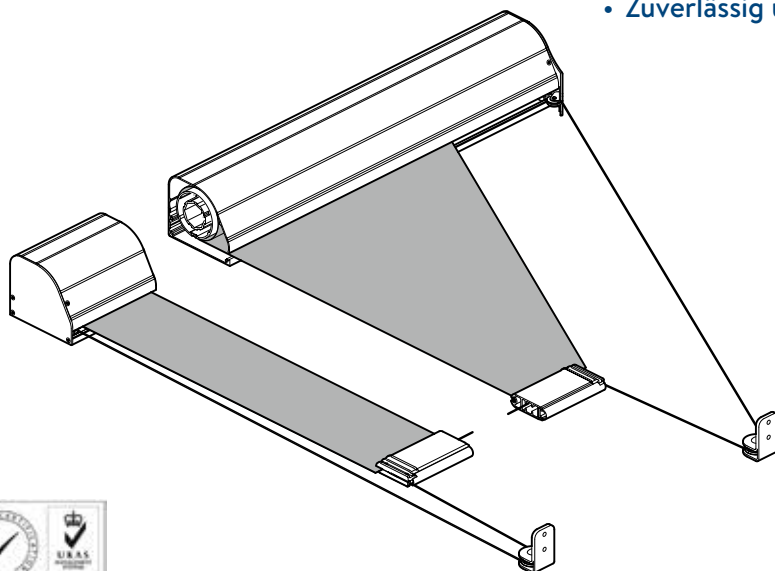
KOMPAKTE GEGENZUG-MARKISE FÜR DREIECKIGE GLASFLÄCHEN

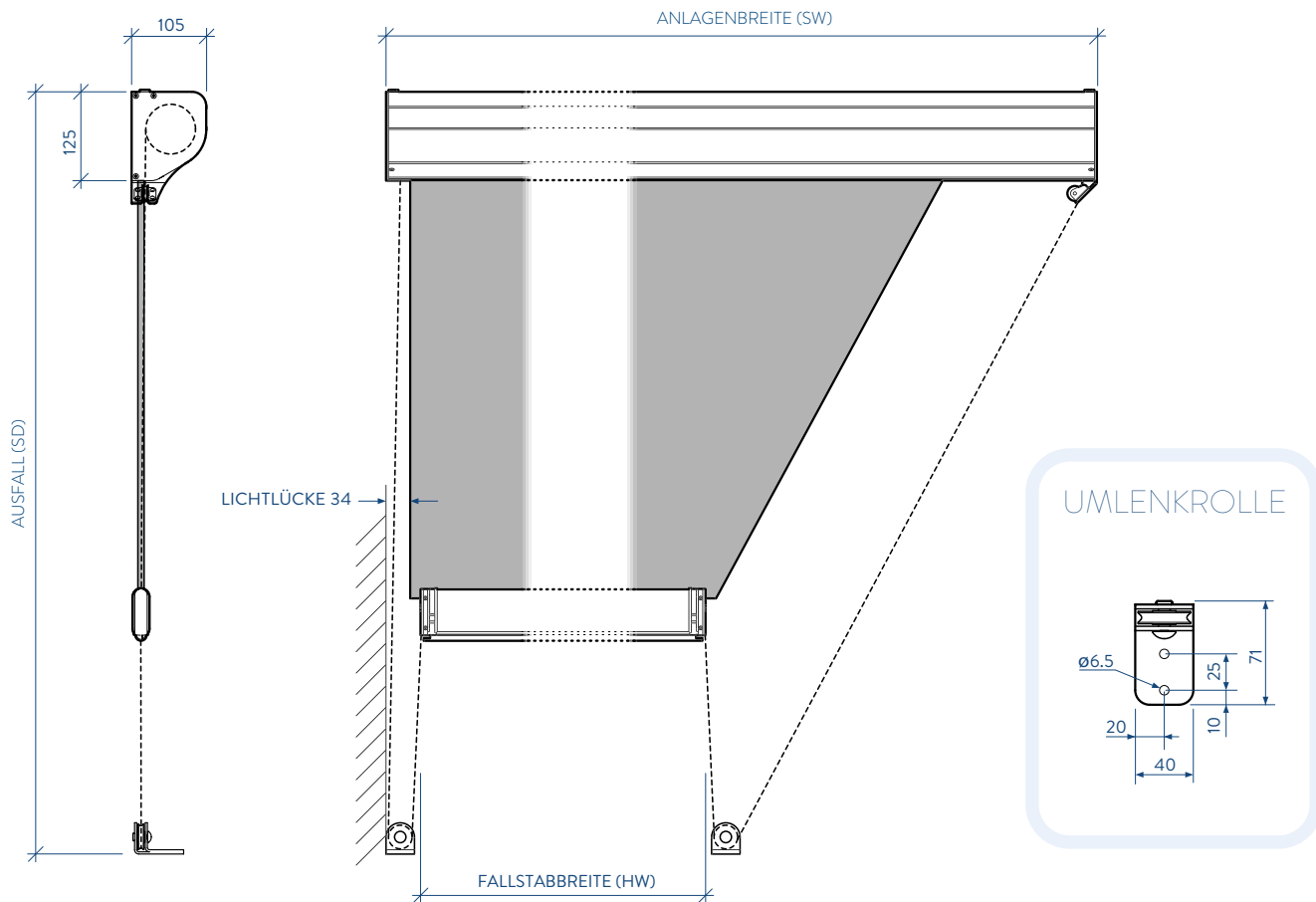
Elegante Lösung für gerade und gebogene Laufrichtungen.

Modernes Glasflächendesign ist alles außer quadratisch. Sie bedeckt Ecken sowie rechtwinklige Dreiecke und folgt über Stützwellen sogar Krümmungen. Der kompakte Rollokasten lässt sich innen wie außen problemlos in den Glasrahmen integrieren – somit ist das System nach dem Einfahren fast nicht sichtbar. Dank zahlloser Farbausführungen und einer breiten Stoffpalette für jedes Projekt geeignet.

Der Einzelwellenantrieb hält das Tuch konstant straff und erzeugt einen sanften, weichen Lauf in jede Richtung einschließlich von unten nach oben.

- Kompaktes Einzelwellensystem
- Rechtwinklige Dreiecke und Ecken
- Für gerade und gebogene Flächen
- Extrem leiser Motor
- Zuverlässig und robust





ECKDATEN

Einsatzbereiche	Gerade und gebogene Flächen
Form	Rechtwinklige Dreiecke
Laufrichtung	Jede
Fallstabführung	Nein
Breite	650 - 3.000 mm
Ausfall	≤ 3.000 mm
Tuchfläche	≤ 9 m ²
Montageträger	Aluminium
Stützwellen	Aluminium
Oberfläche	Pulverbeschichtung in RAL
Montageoptionen	Ober- und Hintermontage

TECHNISCHEINFOS

Tuchspannung	>100 N
Gewicht ohne Tuch	~8 kg + 4 kg/m Breite
Zuglast	≤15 kg pro Montageträger
Betriebstemperatur	0 - 55 °C
Motorleistung	9 Nm, 12 U/min
Daten zur Elektrik	230 V, 50 Hz, 120 W, 0.55 A
	120 V, 60 Hz, 130 W, 0.98 A
Maximale Laufzeit	4 min
Fallstabgeschwindigkeit	~3 m/min
Bedienung	Funk, festverdrahtet

