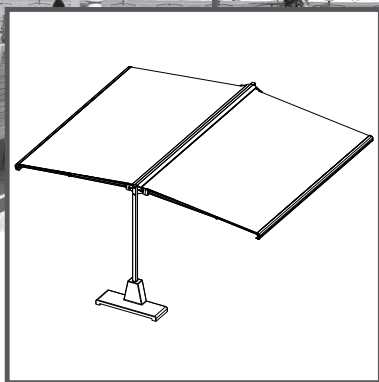


MONTAGEANLEITUNG

BOXMOBIL OS7000 | STAND 06-2016 | © KLAIBER GMBH





EN 13561:2004+A1:2008



ALLGEMEINE HINWEISE



Die Montageanleitung muss vor der Montage der Markise sorgfältig durchgelesen werden. Bitte die vorgegebenen Arbeitsabläufe der Montageanleitung genau einhalten.

Die Anleitung richtet sich ausschließlich an **geschulte Fachpersonen**. Sie beschreibt die richtige Montage und Inbetriebnahme der Markise. Sonderanfertigungen (nicht aus dem Standardsortiment) werden in dieser Anleitung nicht beschrieben.

Vor der Montage ist die Vollständigkeit der Lieferung zu kontrollieren. Sollten Bauteile fehlen oder beschädigt sein, wenden Sie sich an die Firma KLAIBER oder Ihren Lieferanten.

Die Bedienung der Markise muss dem Endanwender dargelegt werden.

Wichtiger Sicherheitshinweis



Mit diesem Warndreieck sind Hinweise gekennzeichnet, die eine Gefahr angeben, welche zum Tod oder zu schweren Verletzungen führen kann, oder die für die Funktion der Markise wichtig sind.



Mit diesem Warndreieck sind Hinweise gekennzeichnet, die eine Gefahr durch Stromschlag angeben, die zum Tod oder zu schweren Verletzungen führen kann, oder die für die Funktion der Markise wichtig sind.

PRODUKTBESCHREIBUNG

Funktion und Anwendungsbereich

Die KLAIBER-Markisen sind ausschließlich als Sonnenschutzanlagen entwickelt worden

Unsachgemäße Änderungen an der Markise oder bei der Konfiguration der Steuerung (nur mit Motorbetrieb) dürfen nur in Absprache mit KLAIBER vorgenommen werden. Das Manipulieren an der Markise oder deren Komponenten kann eine gefährliche Situation hervorrufen.

Elektrischer Anschluss für Markisen mit Motorantrieb 230V



Bei Markisen, welche durch einen Tastschalter bedient werden, muss der Schalter mit Sichtkontakt zum Ausfallprofil, in einer Höhe von weniger als 1,3 m angebracht sein. Falls kein Sichtkontakt von der Tastschalterbedienung zur Markise vorhanden ist, müssen motorbetriebene Markisen in einer Höhe von > 2.50 m montiert werden, so dass das Ausfallprofil im ausgefahrenem Zustand mind. 1.80 m über Boden ist und mind. 0.40 m von einer möglichen Quetschstelle entfernt ist.

VORBEREITUNG DER MARKISE FÜR DIE MONTAGE

Transport und Lagerung der Markise



Um Personen- und Sachschäden zu vermeiden müssen Markisen mit einer Länge von mehr als 300 cm und einem Gewicht von mehr als 50 kg durch zwei Personen getragen und installiert werden. Die Markise muss trocken, fallsicher und ohne Bodenkontakt gelagert werden.

Sicherheitsmaßnahmen vor der Installation



Zur Verhütung von Unfällen muss die Montagestelle gut sichtbar abgesperrt werden. Während dem Ein- und Ausfahren dürfen die beweglichen Teile der Markise nicht berührt werden.

Während der Montagearbeiten an einer Markise mit Motorantrieb müssen bereits verlegte Elektroanschlüsse vom Stromnetz getrennt sein. Bei Gebäuden mit mehreren Nutzern muss sichergestellt werden, dass die Bedienung der Markise durch eine überwachte vorrangig schaltende Verriegelungsvorrichtung (Bsp. Schlüsselschalter) unmöglich gemacht wird.

Markisen mit Motorantrieb (230V) dürfen nur von zugelassenen Berufsfachleuten angeschlossen werden. Die gesetzlichen Vorschriften sind einzuhalten. Bei unsachgemäßem Anschluss können erhebliche Gefahren für den Benutzer entstehen.

Befestigungsmaterial

Die geeigneten Befestigungsmittel (Schrauben, Dübel, etc.) müssen je nach Untergrund (Beton, Kalksandstein, etc.) durch einen Fachmann bestimmt oder durch die Befestigungshersteller-firma abgeklärt werden.

Die im Standardsortiment angebotene Anzahl Konsolen genügen für die Montage auf Beton (C25). Die Randabstände sind zu beachten.

Verpackungsmaterial

Der Umwelt zuliebe sollte das Verpackungsmaterial sachgerecht entsorgt werden.

Anbringungsort der Bedienungsanleitung



Die Bedienungsanleitung befindet sich in der Verpackung, zusammen mit den zugehörigen Anschlussdiagrammen, Zeichnungen und Warnhinweisen. Diese sind dem Benutzer abzugeben.

Sicherheitsmaßnahmen



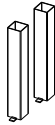
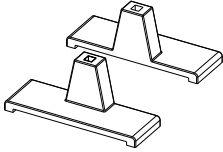
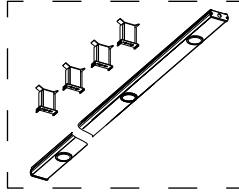
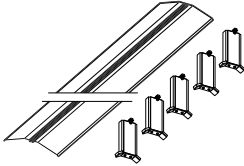
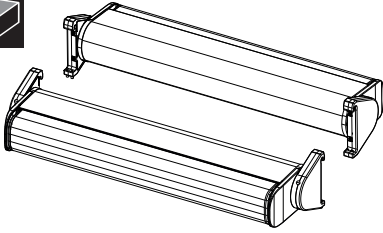
Vor Inbetriebnahme den Benutzer darauf hinweisen, dass die Markise bei starkem Wind, Frost, Regen und Schnee nicht betätigt werden darf. Bedienung in die falsche Richtung kann Schäden hervorrufen.

Impressum

Diese Anleitung enthält urheberrechtlich geschützte Informationen. Alle Rechte und Änderungen sind vorbehalten. Diese Unterlagen wurden mit besonderer Sorgfalt erstellt. Für mögliche vorhandene Fehler und deren Auswirkung kann keine Haftung übernommen werden.

Anschrift

KLAIBER Sonnen- u. Wetterschutztechnik GmbH
Graf-Zeppelin-Str. 11-13 · D-76694 Forst / Baden
Tel. 0 72 51/ 97 33-0 · Fax 0 72 51/ 1 34 12
www.klaiber.de · info@klaiber.de

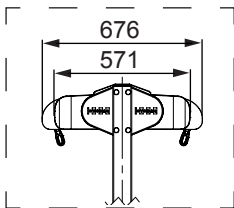
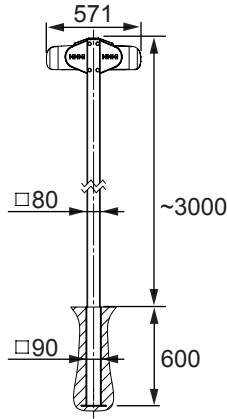
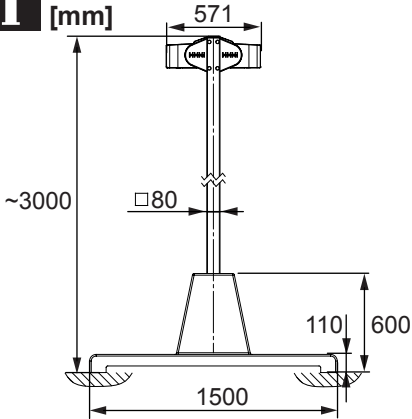


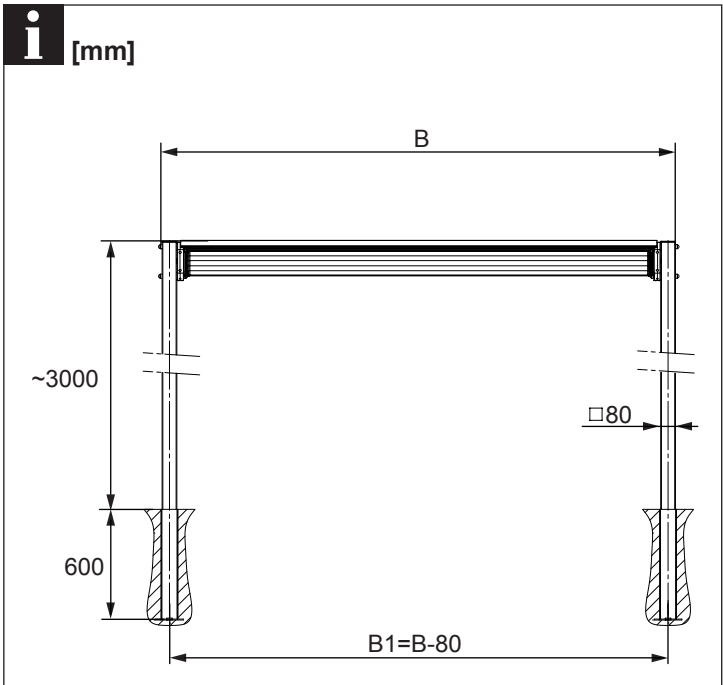
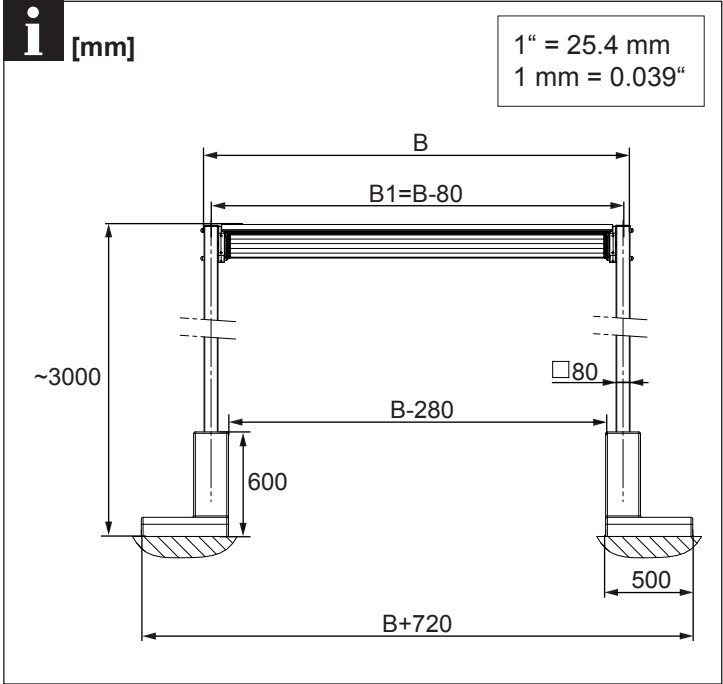
OS617

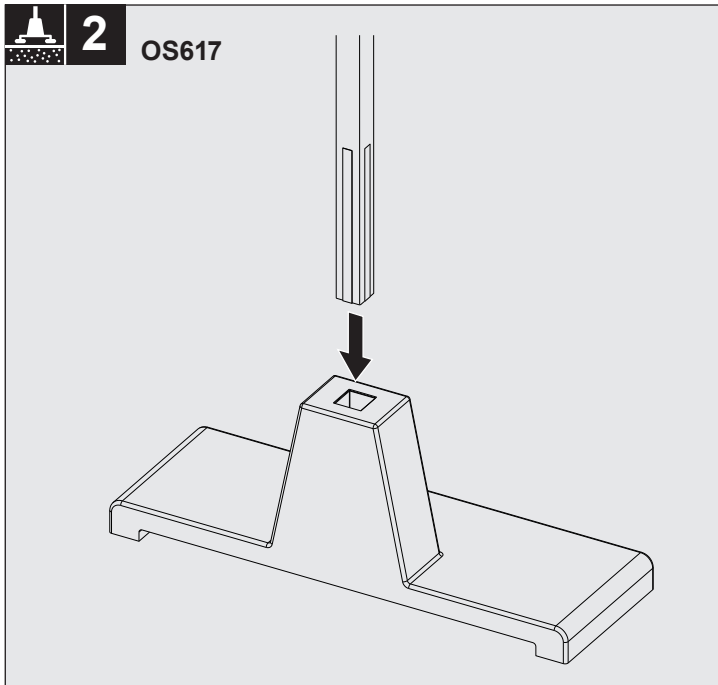
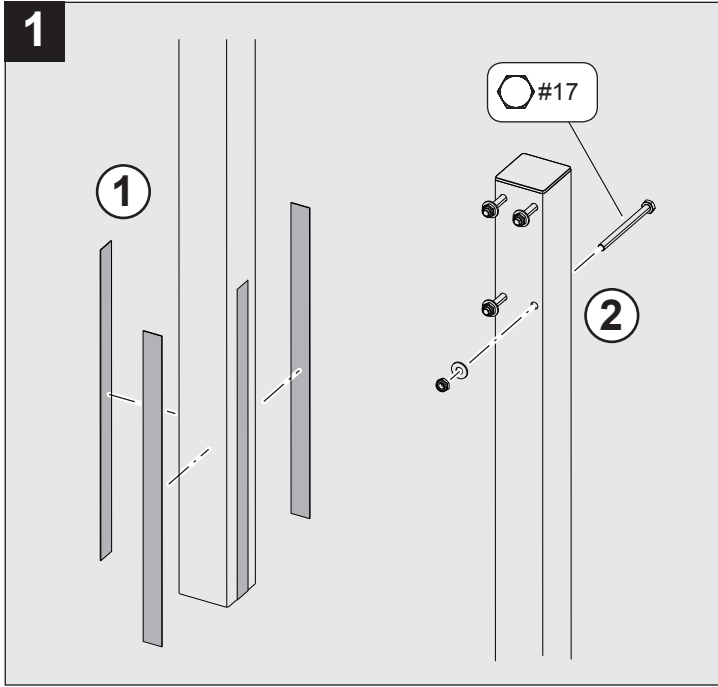
OS615



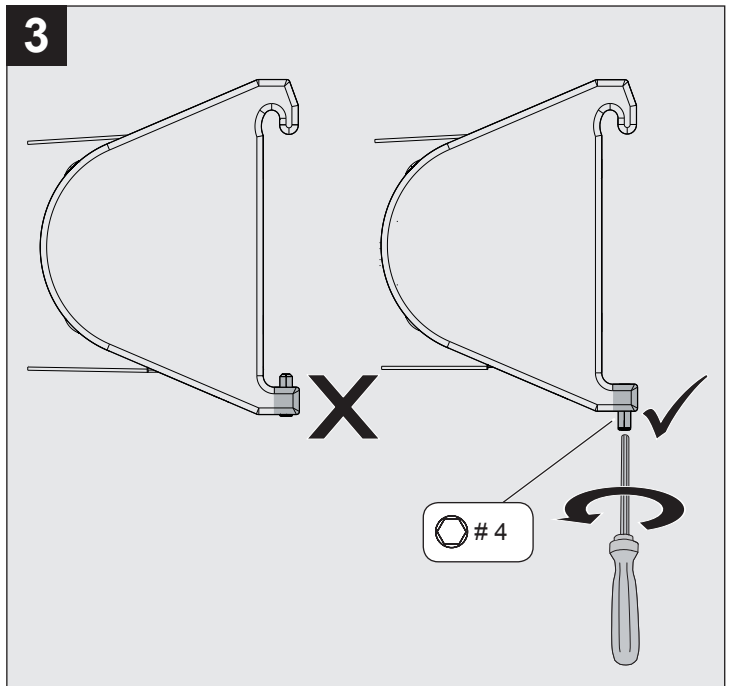
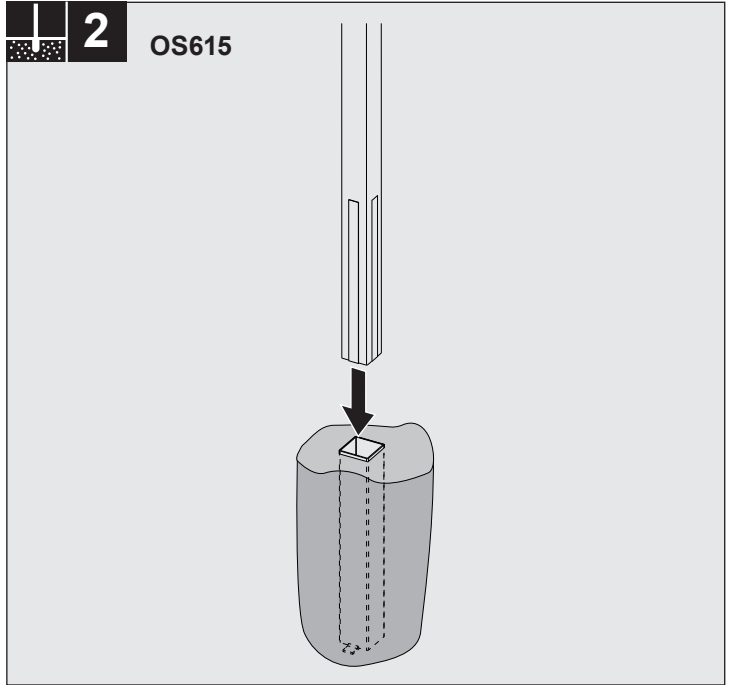
[mm]



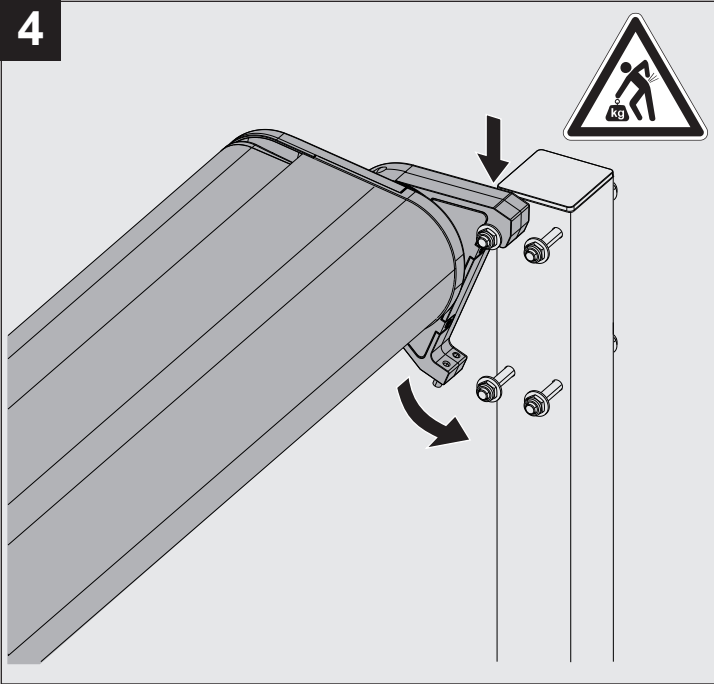




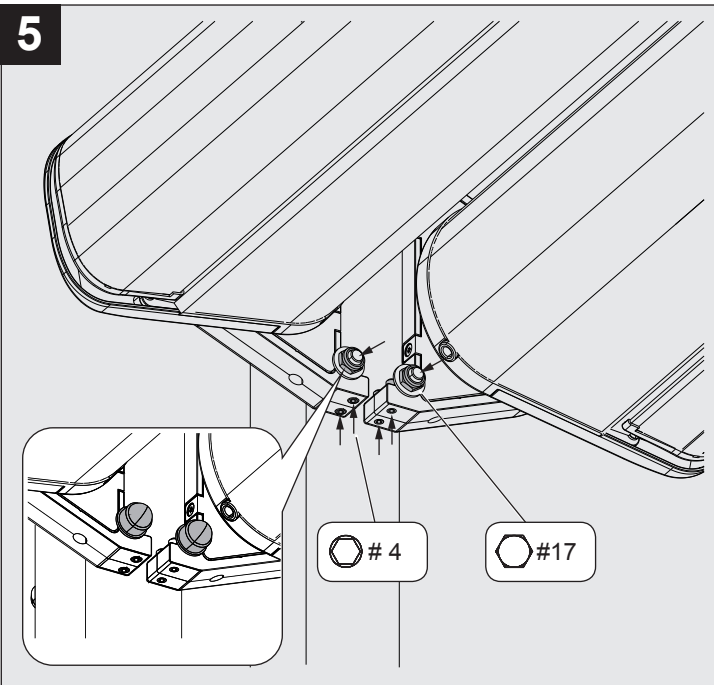
2 OS615



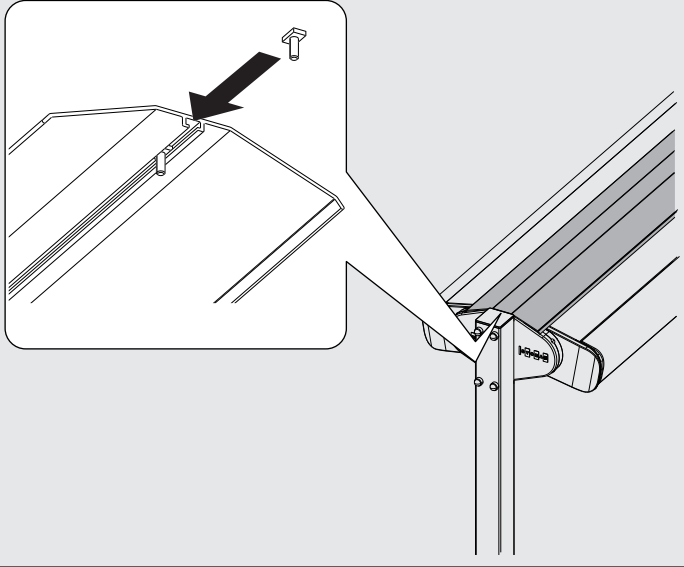
4



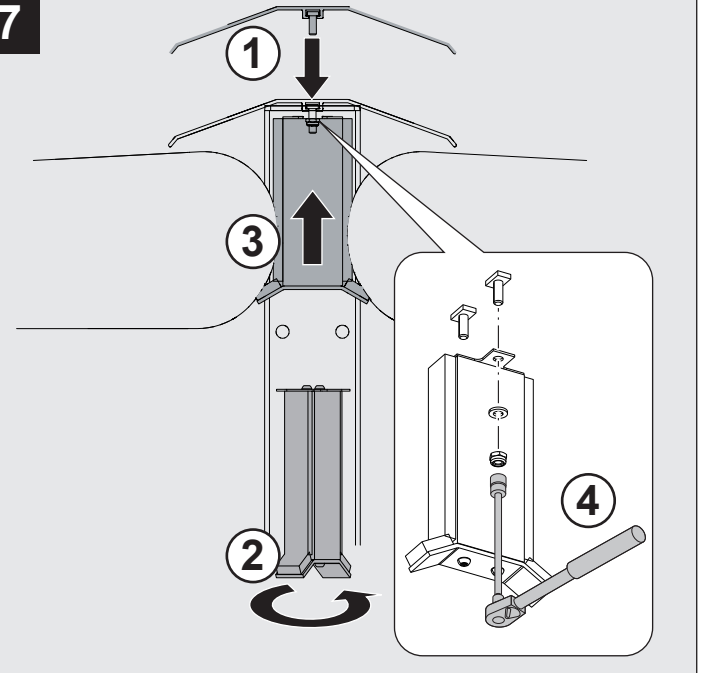
5



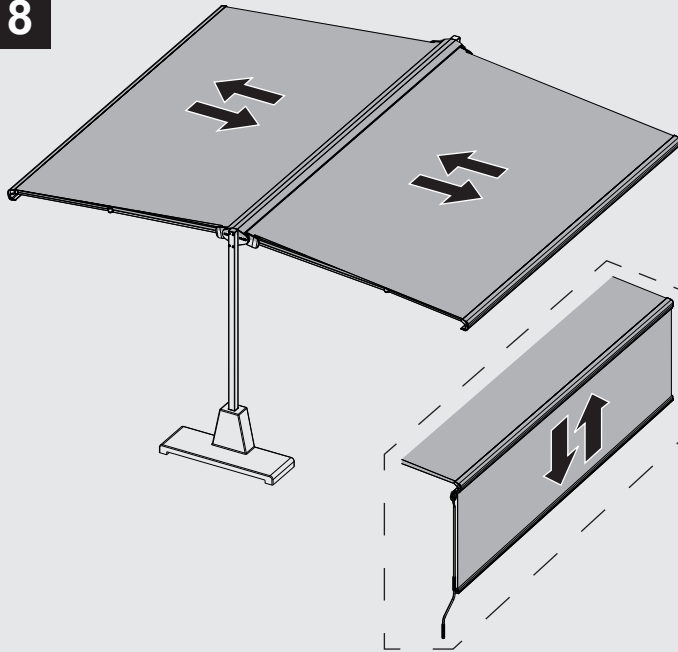
6



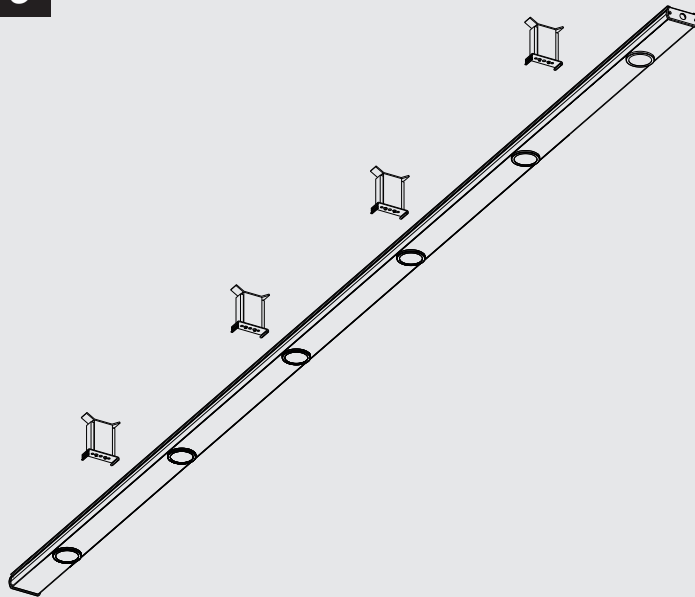
7



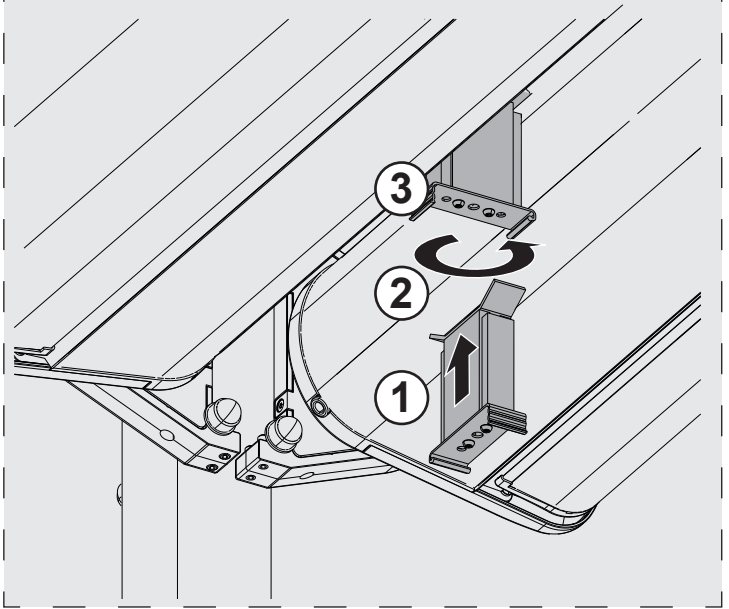
8



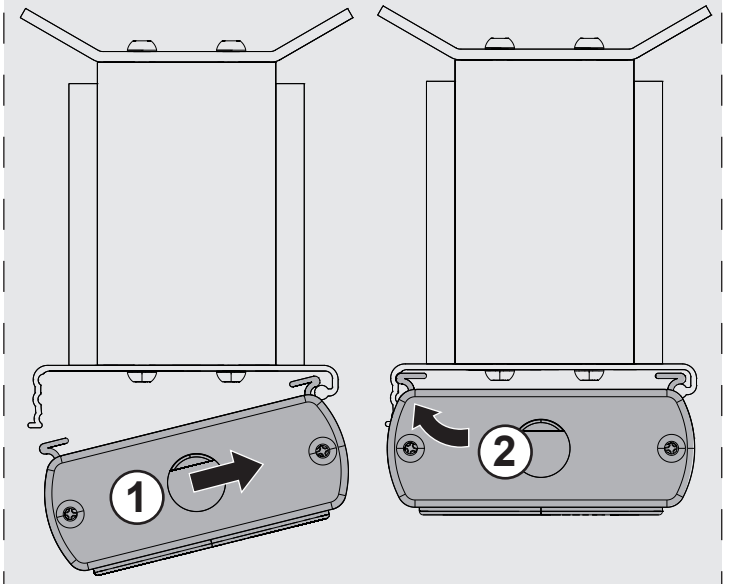
9



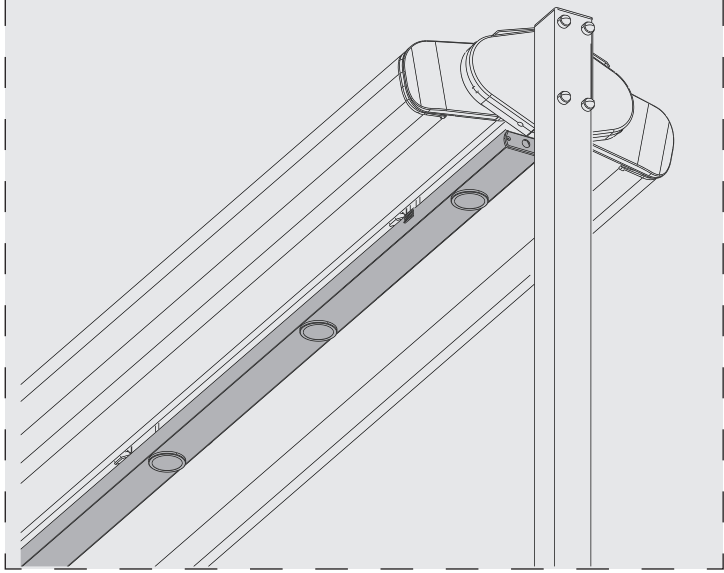
10



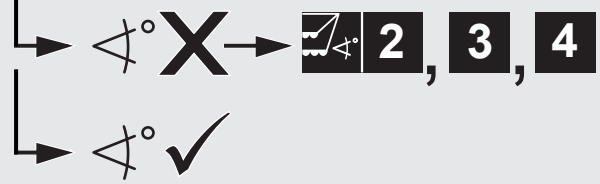
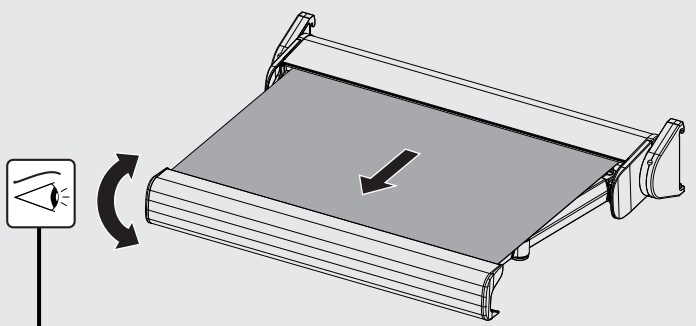
11

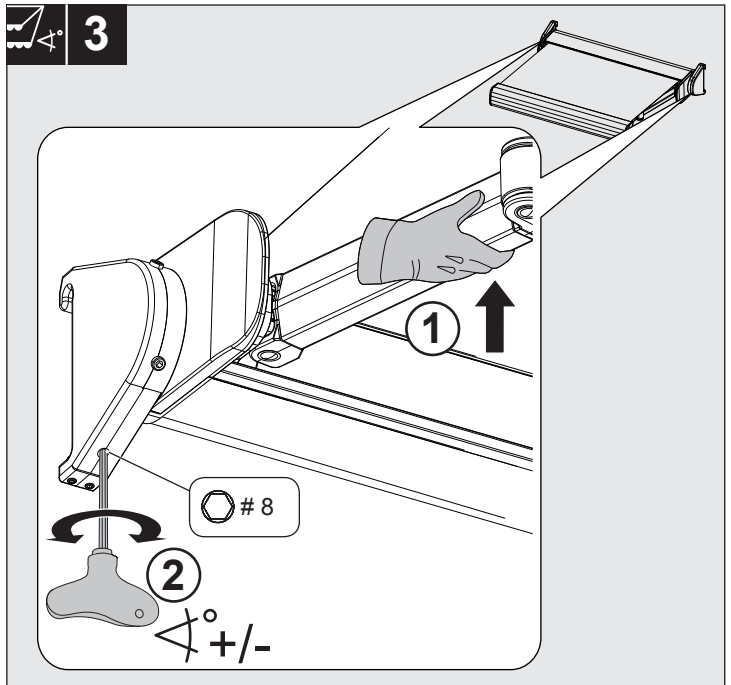
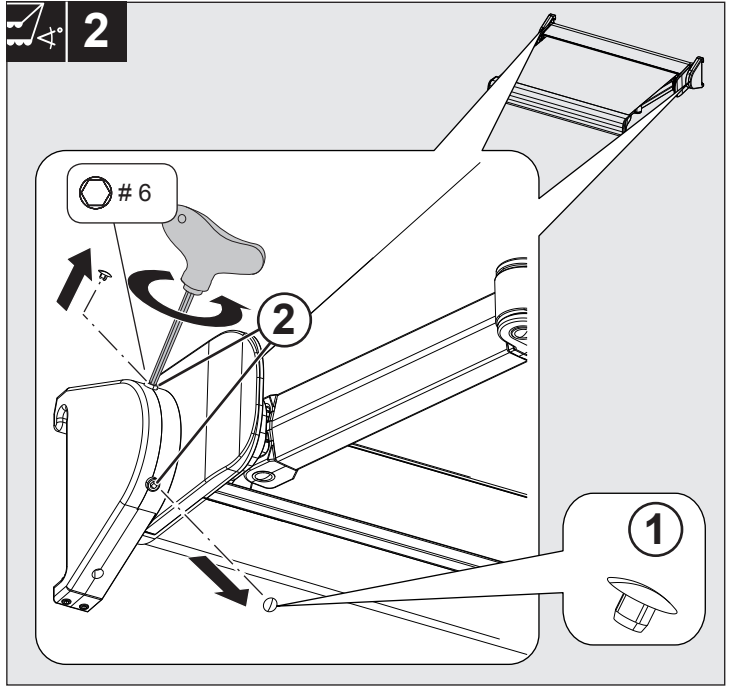


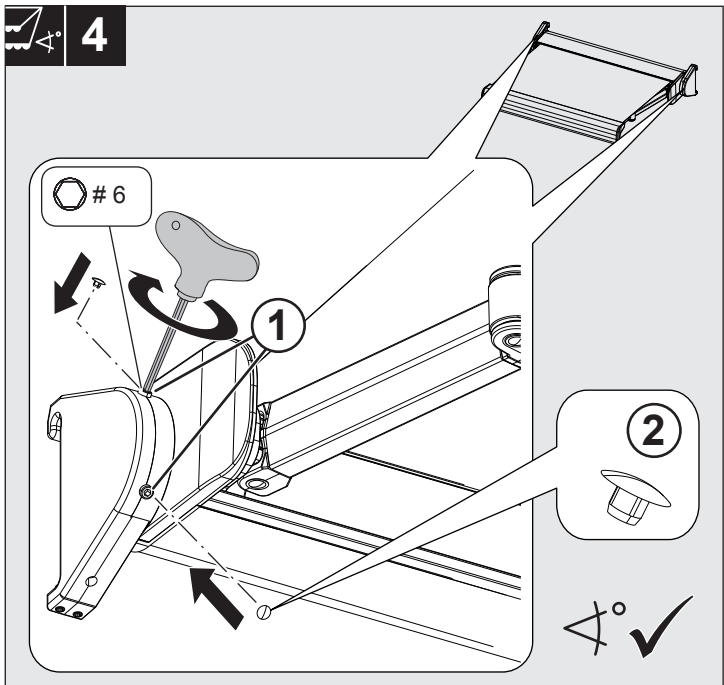
12



 1







IHRE NOTIZEN



KLAIBER[®]
MARKISEN

KLAIBER Sonnen- und Wetterschutztechnik GmbH
Graf-Zeppelin-Straße 11-13 · D-76694 Forst / Baden
Tel. 072 51 / 97 33 - 0 · Fax 0 72 51 / 1 34 12
www.klaiber.de · info@klaiber.de

