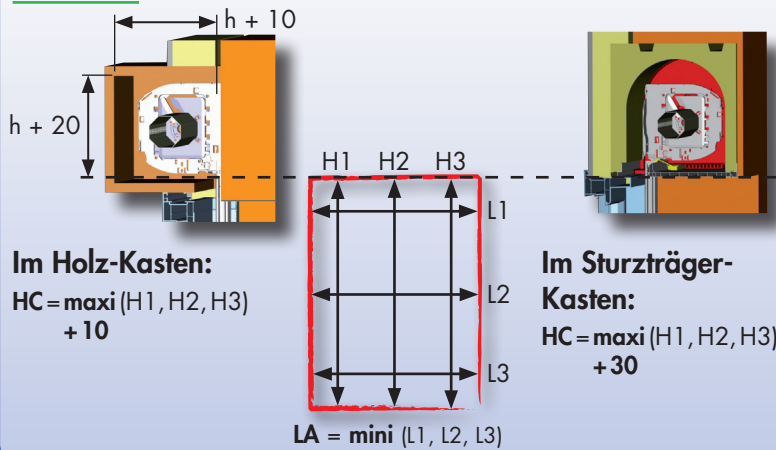


AUFMAßE



EINBAUSITUATIONEN - PANZER

Sie Produktbeschreibung von TRADI ID2

EINBAUBESCHRÄNKUNGEN

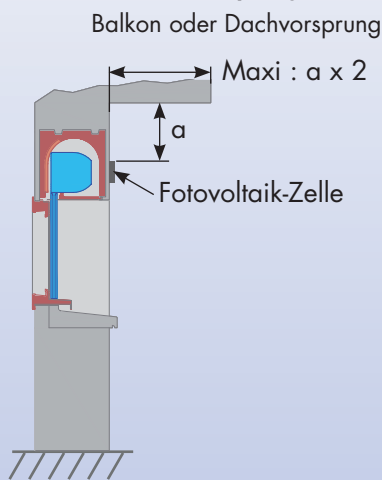
Seite der Fotovoltaik-Zelle (und Motor) von außen gesehen: Bei den Einbausituationen 3 und 5: Links;
Bei der Einbausituationen 1 und 9: Rechts.

Kabellänge zwischen Fotovoltaik-Zelle und Motor: 400 mm.

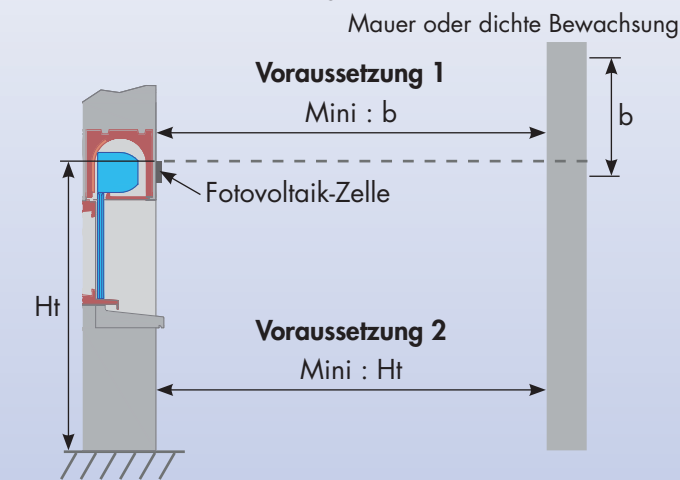
Option: Kabelverlängerung für Fotovoltaik-Zelle 3 Meter

Maxi Kabellänge zwischen Fotovoltaik-Zelle und Motor: 3400 mm.

Balkon oder Dachvorsprung



Mauer oder dichte Bewachung



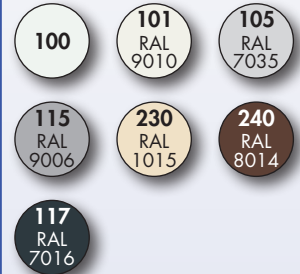
Ht: Höhe ist vom Fußboden aus zu betrachten

Beide Bedingungen (b und Ht) müssen zwingend erfüllt sein

STANDARD FARBEN

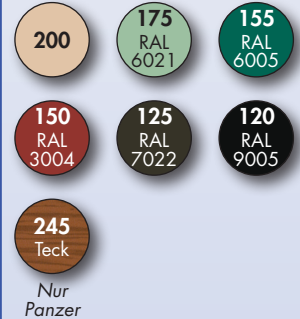
Panzer und Aluminium Einrahmung

Typ 1



Typ 2

Verlängerte Lieferzeit



Nur Panzer

Option erweiterte Farbpalette

Verlängerte Lieferzeit



Farbtafel RAL 840 HR matt (S)
RAL 841 GL glänzend (B)

Weitere Farben auf Anfrage

Einrahmung Fotovoltaik-Zelle



PREISE Standard Farben Antrieb: Funkmotor FU

		Panzer ALU DP 368		
HC	LA	1200	1800	3000
1500		580 €	583 €	643 €
2500		639 €	645 €	770 €

Breite LA mini : 440mm

Höhe HC mini : 300mm

OPTIONS

Bestellung	BESCHREIBUNG	PREIS
Ankreuzen	Funkmotor (sonnenabhängig steuerbar mit HOR)	50 €
Ankreuzen	Kabelverlängerung für F-Z 3 Meter	20 €
Anzahl	Zusätzlicher Sender	55 €
Anzahl	5 Kanal-Funksender	100 €
Anzahl	Universalschnittstelle	50 €
Ankreuzen	Zeitschaltuhr	185 €
Farbe N°	Erweiterte Farbpalette (nur Einrahmung)	40 €

Kunden-Nr.: _____ Name: _____
 Kommission: _____ Seite N° ____ / ____
 Lieferadresse (Falls abweichend von Rechnungsadresse)
 Name: _____
 Straße: _____ N° _____
 PLZ: _____ Stadt: _____ Land: _____



Bestellschein

TRADI ID2 Solar

Januar 2016

Bestellung senden an: FAX: 0049 (0)7631 175 972 oder E-Mail: bestellungen@bubendorff.com

Farben *Einrahmung: Führungsschiene, Endlamelle*
Panzer **Einrahmung**
 Standard Farben Standard Farben
 oder
 Erweiterte Farben
S od. B

Optionen für Funk-Antrieb

Zusätzlicher Sender Anzahl **5 Kanal-Funksender** Anzahl **Universal-schnittstelle** Anzahl **Zeitschaltuhr** *1 pro Bestellung*

Bezeichnung	Anzahl	Maße		Einbauart N°	Funkmotor sonnen- abhängig	Fotovoltaik-Zelle	
		Breite LA	Höhe HC			Farbe Einrahmung	Kabelverlängerung 3 Meter
10 Zeichen maxi							
<i>Wenn nichts anders angegeben fertigen wir:</i>					<i>Nein</i>	<i>105 od. 117</i>	<i>Nein</i>

Maße: Grundsätzlich in Millimeter - Toleranzen: +0/-3 mm

Es gelten grundsätzlich und ausschließlich die Verkaufs- und Lieferbedingungen des Bubendorff GmbH sowie deren Garantiebedingungen.

Kundenfeld		Bubendorff-Feld
Bemerkungen	Datum: ____ / ____ / ____	Bestellnummer: _____
	Unterschrift / Stempel	