



TYP 3.50 VON UNTEN NACH OBEN FAHREND

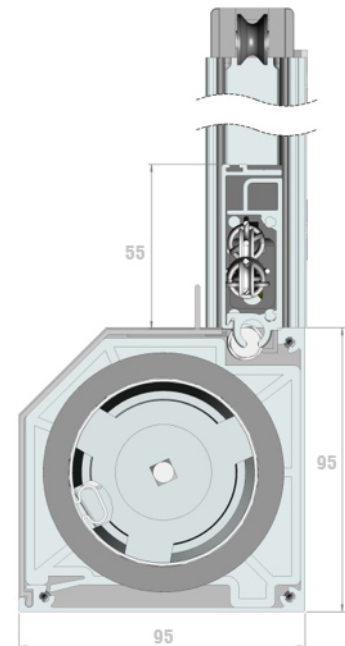
Spezielles Denkmalschutzrollo für innen oder außen. Durch das integrierte Gegenzugsystem sind verschiedene Laufrichtungen realisierbar. Auf Wunsch können für Großprojekte maßgeschneiderte Lösungen mit Kastenzierprofilen entwickelt werden.

Fabrikat: SOLARMATIC®-Textilscreens

Typ: 3.50

max. Breite: 300 cm (bei Höhe bis 200 cm)

max Höhe: 250 cm (bei Breite bis 200 cm)



AUSSENROLLO BESTEHEND AUS:

Kassette:

zweiteilige, allseits geschlossene Aluminiumkassette mit vorderer 45° abgeschrägter Revisionsblende, Querschnitt 95 x 95 mm, seitlich verschraubte Blendkappen aus Aluminiumdruckguss mit integrierten Führungsrollen für die Zugseiltechnik.

Welle:

Präzisionsnutrohr aus verzinktem Stahl mit spezieller Kedernut, Durchmesser 63 mm

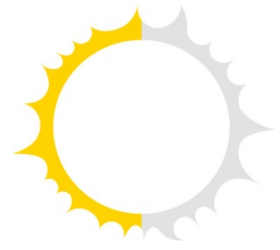
Antrieb:

230 Volt-Spezial-Einsteckantrieb, 50Hz, Leistung 140W, Schutzklasse IP44 mit Thermoschutz und eingebautem Kondensator, Lärmemissionspegel ≤ 70 dB laut EN ISO 12100-2:2003, EasyClick-Endlageneinstellung direkt am Motorkopf für die obere und untere Endlage. Kabelausgang links oder rechts. Kabellänge 200 – 500 cm

Abschlussprofil:

Zweiteiliges Aluminium-Abschlußprofil, 25 x 55 mm, mit seitlichen PVC-Gleitern und integrierten Seil-Umlenkrollmechanismen.

SOLARMATIC®-Textilscreens



Oberfläche: Profile pulverbeschichtet

- Standardfarbton weiß RAL 9016
- RAL-Beschichtung in allen Classic RAL-Tönen möglich
- Kunststoffteile in schwarz

Behang:

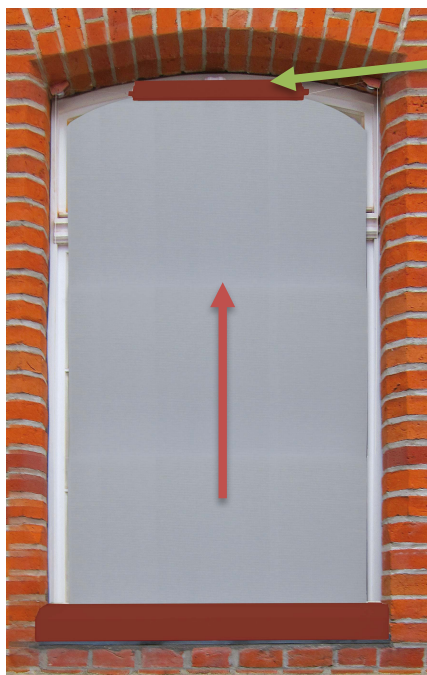
Microbelüfteter Textilscreen mit optimalem thermischen und visuellen Komfort, Farbe gemäß Herstellerkollektion, geeignet für alle Himmelsrichtungen, Blend- und Hitzeschutz für Bildschirmarbeitsplätze, 100 % recycelfähig

- Trägergewebe aus hochreißfestem Polyestergergarn
- Technische Eigenschaften: Gewicht: 420 g/m², Dicke: 0,45 mm
- Qualitätssicherung laut ISO 9002
- Brennverhalten: B1 nach DIN 4102
- Lichttechnische Werte: Absorption: 87 %, Reflexion: 8 %, Transmission 5 %

alternativ:

- PVC-freier Textilscreens B1 ohne Tuchnaht bis 300 cm Breite

Bsp. Stichbogenfenster:



Mindestbreite der Zugleiste 62 cm

weitere Sonderformen

