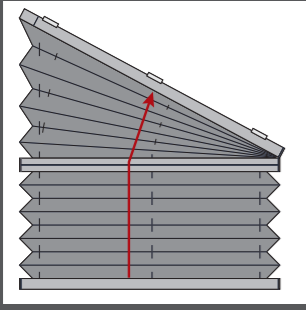


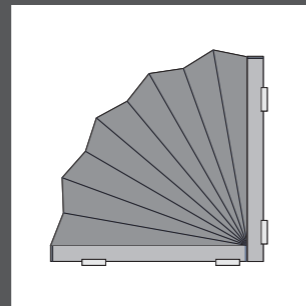


Plissees

SICHTSCHUTZ • HITZESCHUTZ • VERDUNKELUNG



Slope-Anlage eingefahren



für Rundbogenfenster

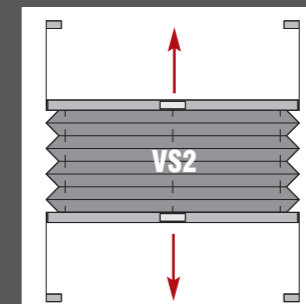


Sonderformen

Mit SOLARMATIC®-Plissees haben Sie nicht nur einen innenliegenden Sicht- und Sonnenschutz, sondern auch unbegrenzte Möglichkeiten, was eckige, trapezförmige, schräge oder runde Fensterformen betrifft. Schaffen Sie sich eine noch wohnlichere Atmosphäre mit Ihrem individuellen „Traum-Plissee“.



bis 90 %
Wärmereflexion



VS2-System

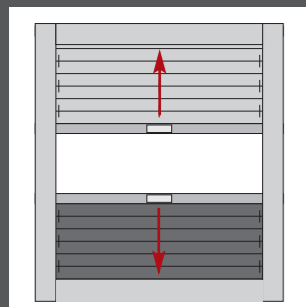
variable Verstellbarkeit der
Plissees von oben nach
unten und von unten nach
oben

Blendschutz
+
freie Sicht

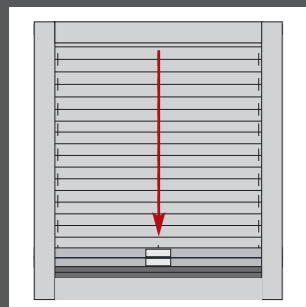
Folienplissees

Perfekten Blend- und Hitzeschutz, bei freier Sicht nach draußen, bieten Ihnen SOLARMATIC®-Folienplissees. Mit einer **Wärmereflexion von bis zu 90 %** erhalten Sie im Sommer ein angenehmeres Raumklima und im Winter sparen Sie Heizkosten. Die individuelle Verstellbarkeit, je nach Sonnenstand, ist einfach genial.

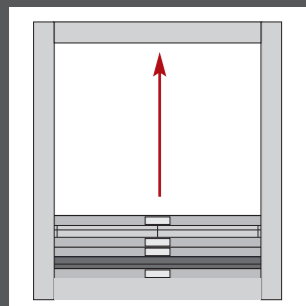




variabel verschiebbar



Behang ausgefahren

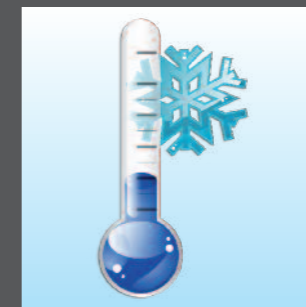


eingefahren

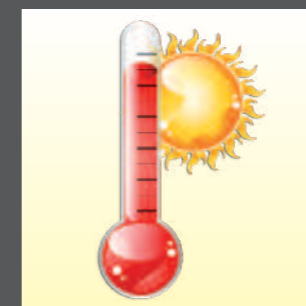


Tag-und-Nacht-Plissees

Viefältige Anpassungsmöglichkeiten auf äußere Gegebenheiten bieten Ihnen SOLARMATIC®-“Tag-und-Nacht-Plissees“. Das System besteht aus zwei verschiedenen Geweben mit unterschiedlichen Lichttransparenzen. So lassen Sie z. B. tagsüber mit einem transluzentem Gewebe genügend Licht in den Raum und dunkeln abends Ihre Räume effektiv mit einem dekorativem Verdunkelungsstoff ab.



Kälteschutz im Winter



Hitzeschutz im Sommer



Energie sparen mit Duette®

Einfach kann jeder - doppelt spart besser! Mit SOLARMATIC®-Duetteplissees schützen Sie Ihre Räume im Sommer vor zu starker Aufheizung und im Winter verhelfen Ihnen die Doppelkammer-Systeme vor zu hoher Wärmeabgabe nach außen. So **sparen Sie effektiv Energiekosten** und sorgen für ein angenehmes Klima und eine **bessere Raumakustik** in „Ihren vier Wänden“. *Siehe auch www.duette.de*



Dachfensterplissees

Auch Oberlichter und Dachfenster lassen sich problemlos mit SOLARMATIC®-Plissees ausstatten. Ihre Wahl nach der passenden Behangart entscheidet über einen Blick ins Freie und dennoch effektiven Hitzeschutz im Dachbereich.



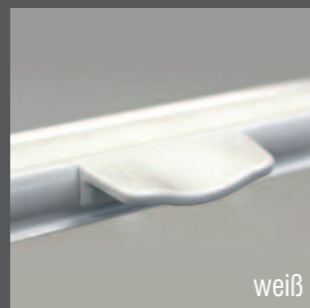
Führungsschienen

Beim Dachfensterplissee jahrelang bewährt, sind jetzt seitliche Führungsschienen auch bei senkrechten Plissees möglich.

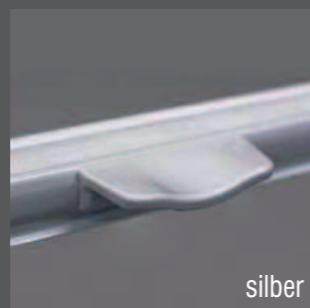
bessere Verdunkelung



auch für Wintergärten



weiß



silber



schwarz

Designgriffe in 3 Farben

Zeitlose und funktionelle Fensterdekoration

Modulieren Sie das Licht mit einer Vielfalt an Formen, harmonischen Farben und vielseitigen Dessins ganz nach Ihren Vorstellungen. Verschaffen Sie sich mit maßgeschneiderten Plissees aus Meisterhänden Ihre individuell geschützte Wohlfühl-Oase.

Montage ohne Bohren



Temperaturbeständigkeit Kleber: bis + 70° C

Klebeplatte

Befestigung in der (Kunststoff-)Glasleiste mit einer ebenen Tiefe von mind. 13 mm



Temperaturbeständigkeit Kleber: bis + 70° C

Klebewinkel

für schmale oder abgerundete Kunststoffglasleisten, z.B. bei Dreifachverglasung



Klebeprofil VS 2 Slide

für Montage auf dem Glas



Glasleistenclip

Befestigung zwischen Glasscheibe und Gummidichtung



Klemmträger

für Montage am Fensterflügel



Klebeprofil VS 2 KL KL

für Montage auf dem Glas

Schraubmontage



Spannschuh

für Glasleisten- oder Winkelmontage



Clip (Deckenträger)

für Glasleisten-, Winkel- oder Deckenmontage



Glasleistenwinkel

für Glasleistenmontage



Winkel

für Montage auf dem Fensterrahmen

Schienenprofile



Funktionell

Bringen Sie Funktionalität - kinderleichte Montage, praktische Bedienbarkeit und die Möglichkeit komfortabel die Fenster zu säubern - und ansprechende Fenster-De-koration wunderbar in Einklang mit Sicht- und Sonnenschutz. **Besonders für Miet-wohnungen** eignen sich Montagearten **ohne Bohren**. Hier finden Sie die typischen Installationsbeispiele.

Ihr SOLARMATIC®-Fachhändler