



Solarmatic Sonnenschutz

ZIP Exclusive



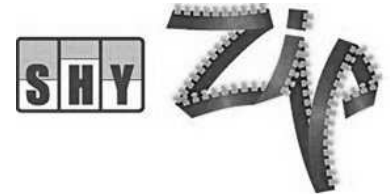


Solarmatic Sonnenschutz ZIP System Exclusive

System Information

ZIP Systeme mit original SHY ZIP, geschlossener Kassette und Führungsschienen.

- ✓ Top end Qualitätsprodukt
- ✓ Kompakte Kassette in 3 verschiedenen Größen und 2 verschiedenen Formen
 - Größen: 83, 103 und 123 mm
 - Formen: eckig oder rund
- ✓ Pulverbeschichtung in allen RAL-Farben
- ✓ Einfache Installation mit abnehmbaren Blendprofilen
- ✓ ZIP Führungsschienen mit original SHY ZIP Reißverschluss
 - Keine sichtbaren Schrauben nach der Installation!
- ✓ Höhe Windgeschwindigkeit: Beaufort 6¹



ZIP Exclusive 83



ZIP Exclusive 103



ZIP Exclusive 123



Solarmatic Sonnenschutz GmbH

Barnimstr. 19

15345 Eggersdorf b. Berlin

Tel: +49 (0) 3341 / 44868-940

Fax: +49 (0) 3341 / 44868-949

E-mail: rollo@solarmatic.de

Website: www.solarmatic.de

¹Beaufortskala <http://de.wikipedia.org/wiki/Beaufortskala>



Solarmatic Sonnenschutz ZIP System Exclusive

Bilder

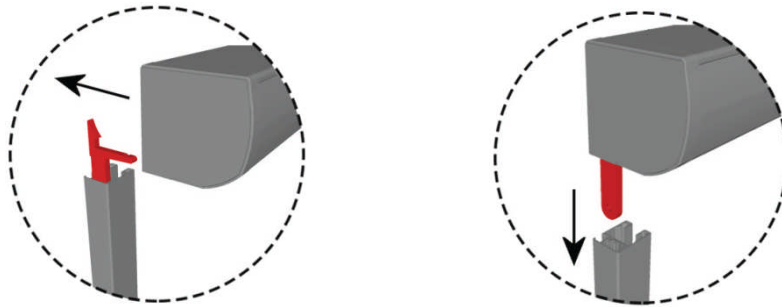




Solarmatic Sonnenschutz ZIP System Exclusive

System Informationen

❖ einfache Montage:



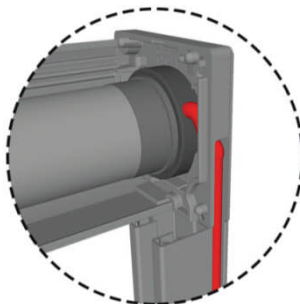
- ✓ Einfache Installation der Kassette mit abnehmbaren Ansatzes
- ✓ Perfekte Passform
- ✓ Links: Installation von vorne (Laibungsmontage)
- ✓ Rechts: Installation von oben (Standard Montage)

❖ Kassette:



- ✓ Links: Verstärkungen in den Kassetten
- ✓ Mitte: Revisionsblende mit einfachem Easy- Klick- System
- ✓ Rechts: Bürste in der Kassette zum Schutz, Schalldämpfung und eine perfekte Führung von das Tuch.

❖ Kabel- System:



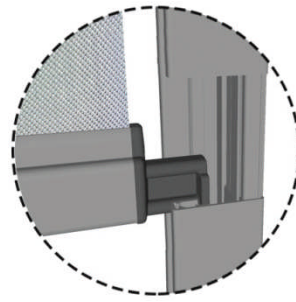
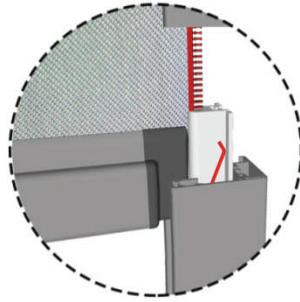
- ✓ Stromkabel des Motors kann durch die Rückseite der Führung laufen.
- ✓ Auch andere Ausgänge des Kabels sind möglich.



Solarmatic Sonnenschutz ZIP System Exclusive

System Informationen

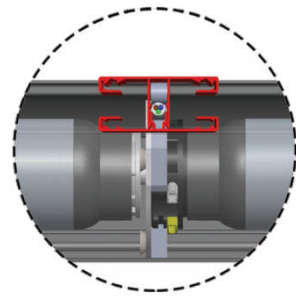
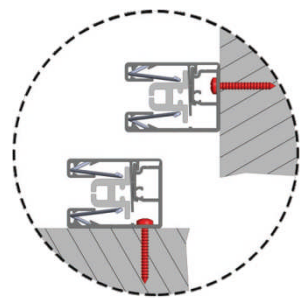
❖ Führungsschienen:



- ✓ Links: Original SHY ZIP Reißverschluss
- ✓ Rechts: Führungsschiene auch ohne ZIP möglich



- ✓ Links: Einfache Installation mit Klick-Führungsschienen
- ✓ Rechts: Einfache Demontage mit ZIP-tool



- ✓ Links: Einfache Installation für jeder Situation
- ✓ Rechts: Koppel-Führungsschiene auch möglich



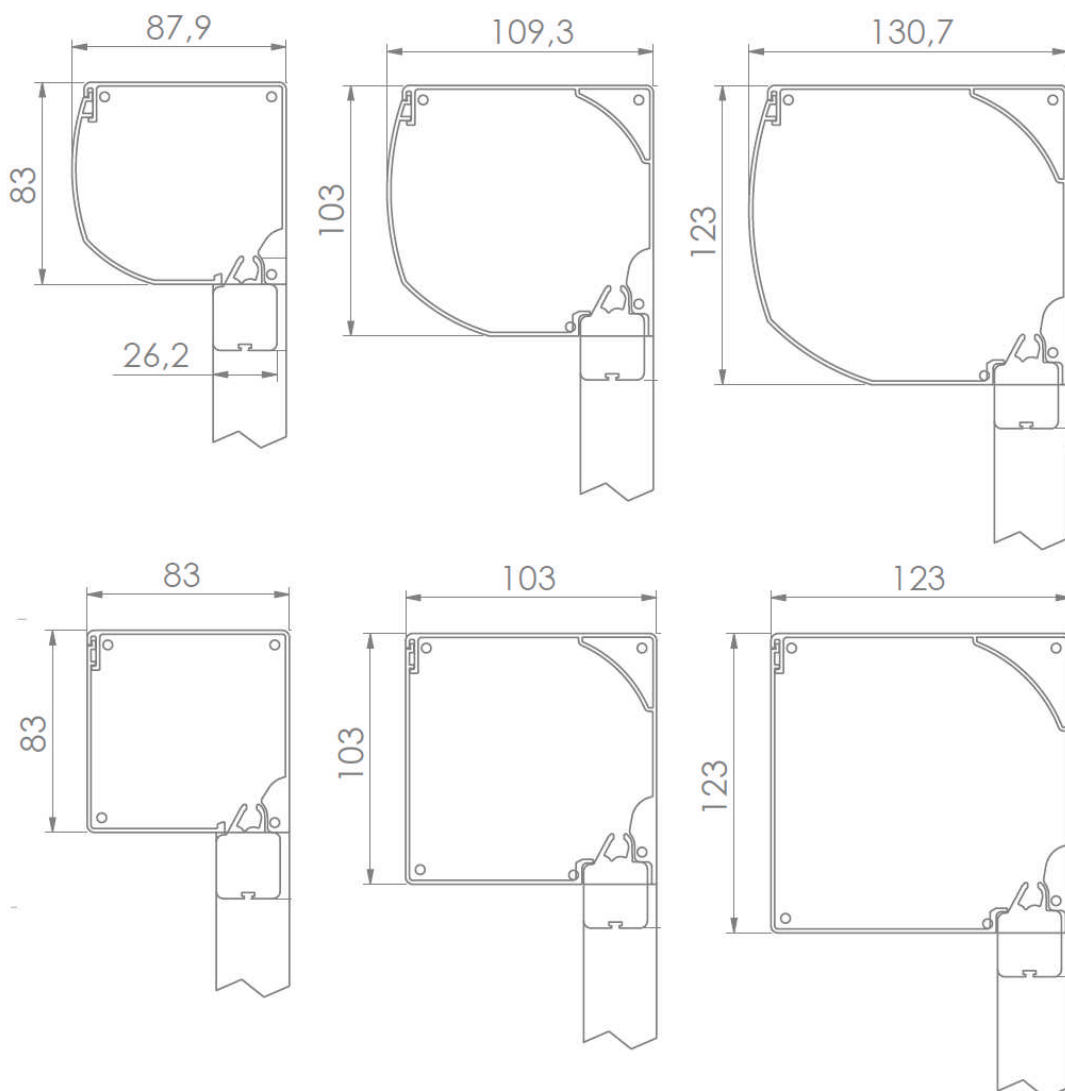
Solarmatic Sonnenschutz ZIP System Exclusive

Technische Daten

Exclusive ZIP System mit original SHY ZIP, geschlossener Kassette und Führungsschienen.

❖ Kassetten (eckig oder rund)

Material:	Aluminium stranggepreßt
Finish:	Pulverbeschichtung in allen RAL-Farben
Rohrmotor:	Somfy 230V/50 Hz.
Größen:	83, 103, 123



❖ Endleiste

Material:	Aluminium stranggepreßt
Finish:	Pulverbeschichtung in allen RAL-Farben
PVC- Teile:	schwarz, grau, weiß oder creme
Bürste:	schwarz oder grau



Solarmatic Sonnenschutz ZIP System Exclusive

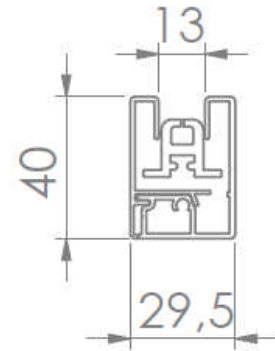
Technische Daten

❖ Führungsschienen

Material: Aluminium stranggepreßt
Abmessungen: 29 x 40 mm
Finish: Pulverbeschichtung in allen RAL-Farben

❖ Tücher

Kollektion: Sergé
Dickson Sunworker
Soltis (86,92, B92)
Farbe: Nach Wahl



Maximale Abmessungen:

- | | | |
|------------------------|-----------------|---------------|
| • Exclusive 83 | Breite: 3000 mm | Höhe: 2000 mm |
| • Exclusive 103 | Breite: 4000 mm | Höhe: 4000 mm |
| • Exclusive 123 | Breite: 6000 mm | Höhe: 5500 mm |

➤ *größere Abmessungen auf Anfrage*

Auch möglich mit PVC Fenster:

- | | |
|------------------------|--------|
| • maximale Fensterhöhe | 100 cm |
| • maximale Breite: | 400 cm |
| • maximale Höhe: | 300 cm |

