



## System Informationen

### Tuchwelle:

Material: Aluminium  
 Abmessungen: 58 mm  
 Oberflächen: Pulverbeschichtung in RAL-Farbe nach Wahl  
 Motor: Standardmäßig mit Somfy-Rohrmotor 230 V / 50 Hz

### Führungsprofilen:

Material: Aluminium  
 Abmessungen: 116 mm x 59 mm  
 Oberflächen: Pulverbeschichtung in RAL-Farbe nach Wahl  
 Montage: Standardmäßig mit Montageprofilen (Montagekonsolen)

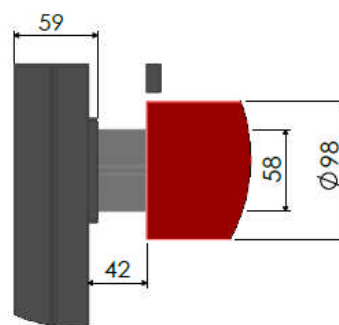
### Möglichkeiten Tuch:

Dickson: Sunworker  
 SergeFerrari: Stam  
 Batyline (akustisch)

*Spezifikationen gemäß Broschüre des Lieferanten*

### Befestigungsmittel

Alle Schrauben, Muttern und drehbaren Bauteile werden in qualitativ hochwertigem Edelstahl (A2) ausgeführt. Die Befestigungsmittel sind im Lieferumfang nicht enthalten.



DETAIL C  
SCALE 1 : 3



DETAIL B  
SCALE 1 : 3

**Inklusiv:**

1. Nach Spezifikationen
2. Standard Somfy LT 50 230V Motor
3. Pulverbeschichtung in RAL nach Wahl.
4. Verpackung und Versand

**Exklusive:**

1. Montage, Muster, Steuerung, Verkabelung, Befestigungsmittel oder notwendige Relais;
2. MwSt.

**Lieferzeit:**

- 6-7 Wochen nach Auftragseingang, technischer und kaufmännischer Klärung

**Zahlungsbedingungen:**

- 70 % Vorkasse, 30 % nach Versand inkl. 2 % Skonto.
  - Oder 100 % Vorkasse mit 3 % Skonto.

**Gültigkeit der Offerte:**

- Änderungen von Mengen und / oder Größen können zu Preisänderungen führen.
- Es gelten unsere allgemeinen Geschäftsbedingungen
- Preisbindung 30 Tage