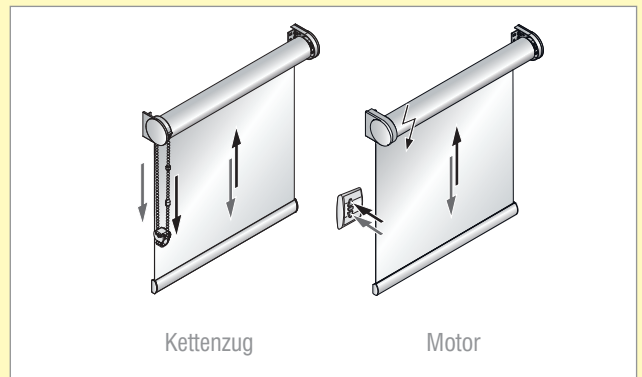
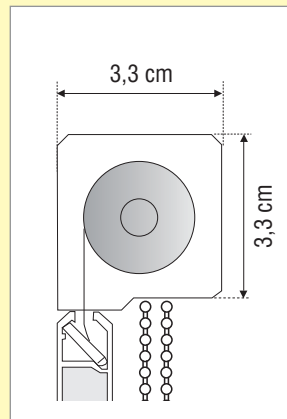


TYP 2.2 SMARTLINE

Rollobreite: **140 cm** (siehe Stoffeigenschaften)
 Rollohöhe: 200 cm (siehe Stoffeigenschaften)
 Profilfarben: weiß (RAL 9016), weißaluminium (RAL 9006)
 Kunststoffteile: weiß, grau
 Einsatzort: Hitzeschutz, Verdunkelung, Dekoration
 (behangabhängig)
 Gewebe: Foliotherm, Thermotop (Blackout)
 Bedienung:

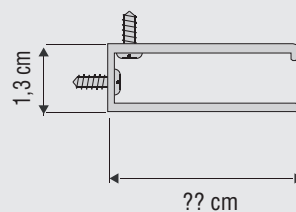
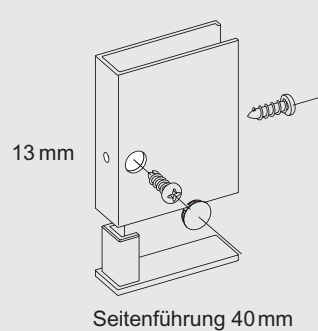
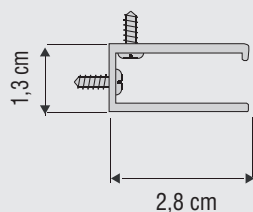
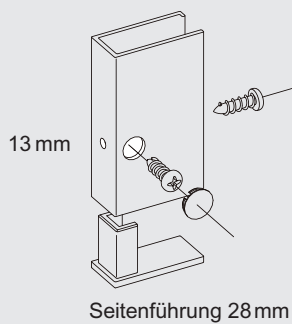


Kettenbedienung (Standard)
 weitere Bedienarten: Motor, Solar

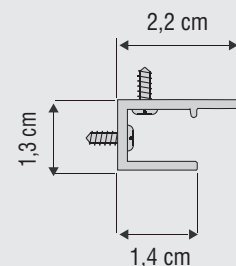
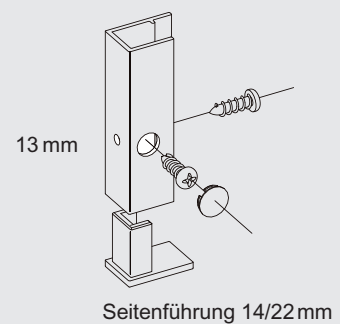


SEITENFÜHRUNG

Standard
 (zur überdeckten Behangführung)



optional: **asymmetrisch**
 (zur deckungslosen Behangführung - ermöglicht
 Durchlüftung des Behanges mit gleichzeitiger
 Lichtschlitzüberdeckung)



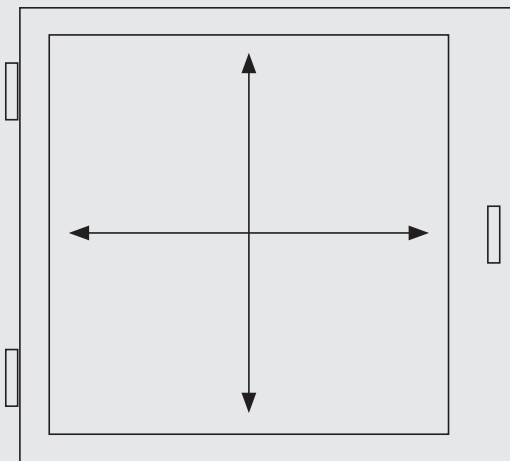
KETTENZUG-OPTIONEN

Standard

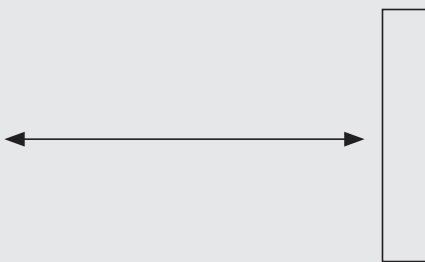


zwei Kassetten: + 119,- €

AUFMASS

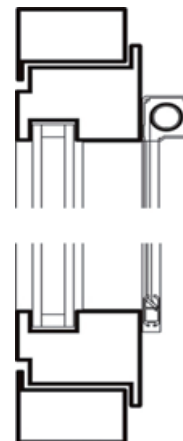


lichtes Flügelmaß an der Flügelvorderkante

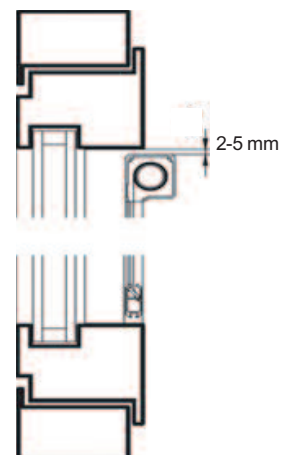


Abstnad zwischen Glasleistenkante und Beschlag

Befestigung auf dem Rahmen



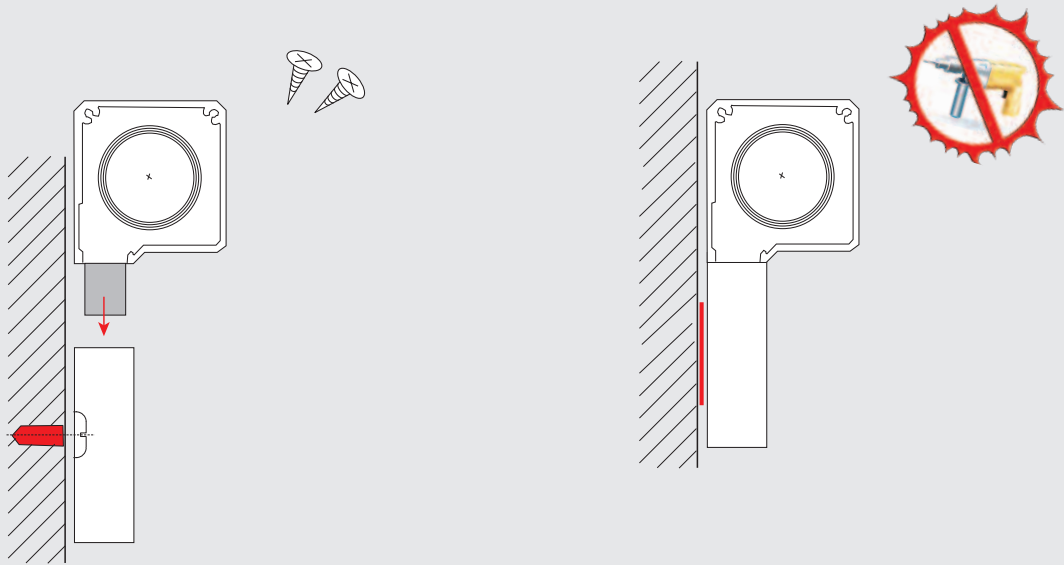
Befestigung im Glasfalz



TYP 2.2 SMARTLINE

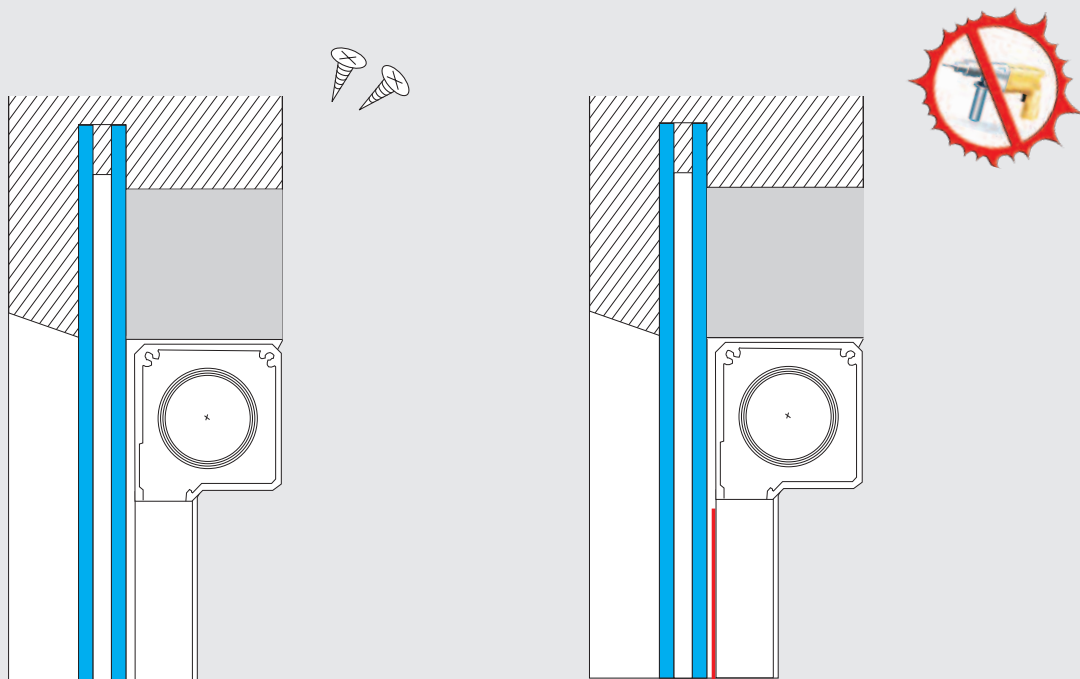
MONTAGE

auf dem Rahmen (Schraub- oder Klebmontage)



nur die Schienen werden verschraubt bzw. verklebt, die Kassette nur aufgesteckt

im Glasfalz (Schraub- oder Klebmontage)



nur die Schienen werden verschraubt bzw. verklebt, die Kassette nur aufgesteckt