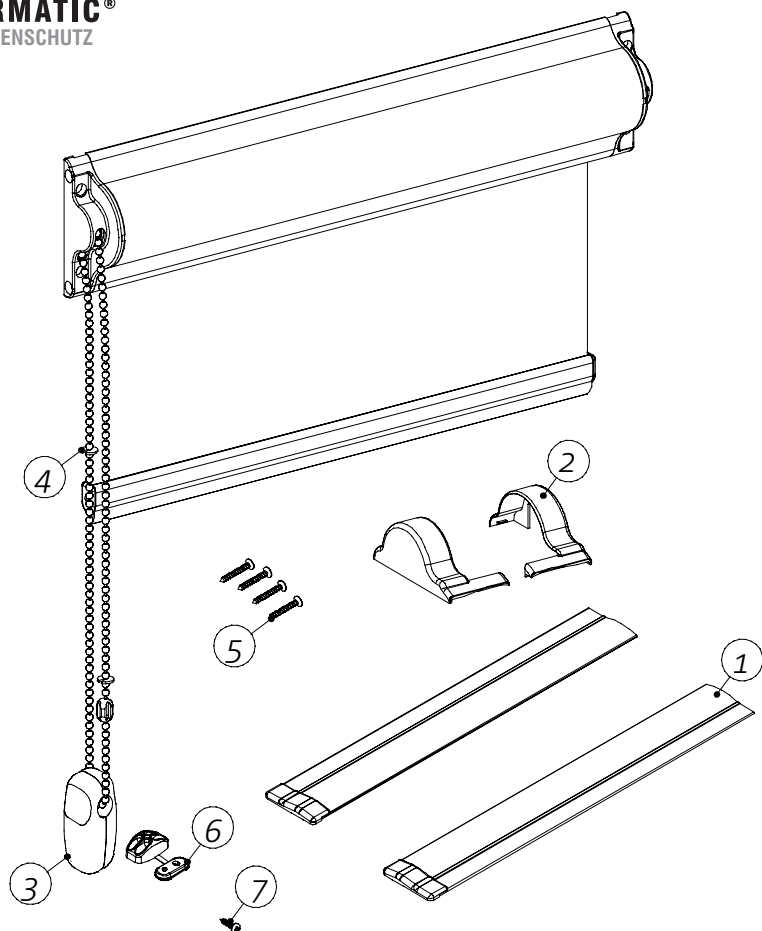


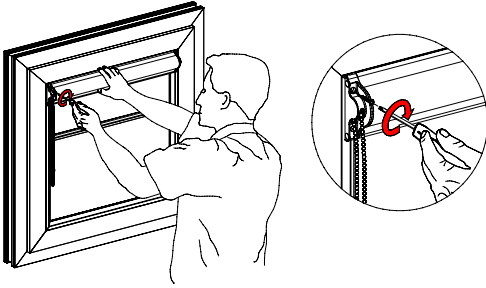
**SOLARMATIC®**  
SONNENSCHUTZ

## Montageanleitung für das Glasleistenrollo TYP 2.3

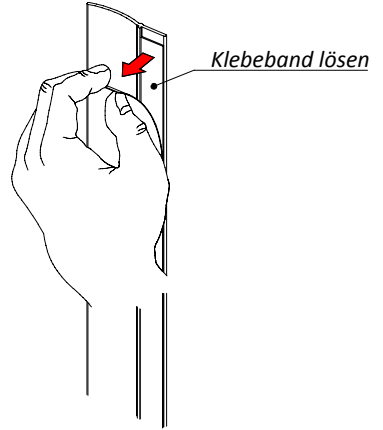


Pos.	Montageteile
1	Alu-Seitenprofil
2	Endkappen
3	Schnurbeschwerer
4	Kettenstopper
5	Schrauben M3 x 20
6	Kettenhalter
7	Schraube M2,5 x 12 für Pos. 6

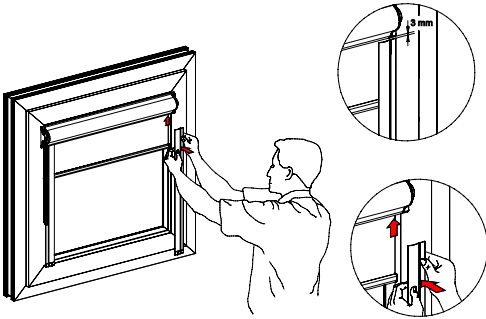
1



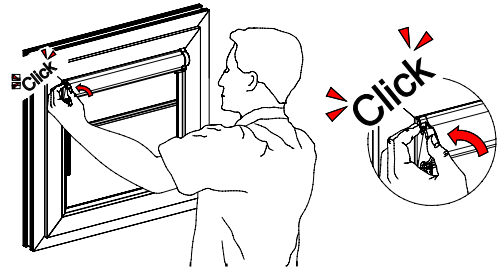
2



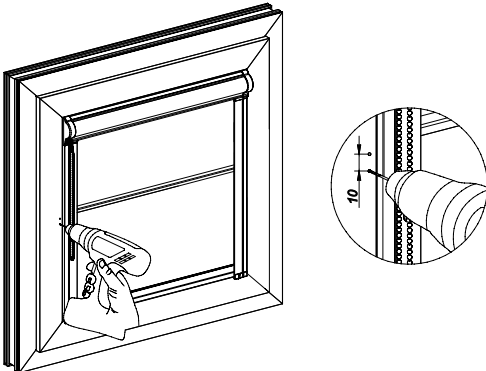
3



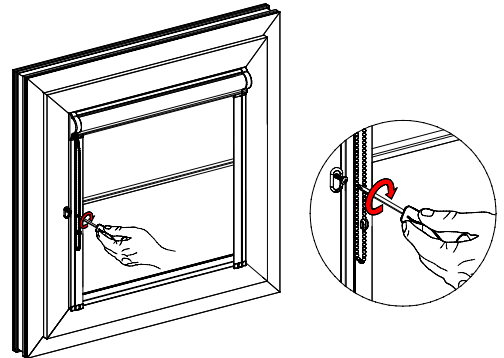
4



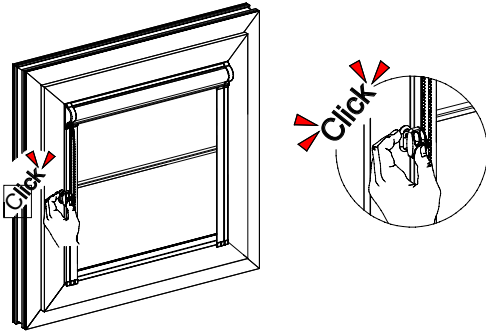
5



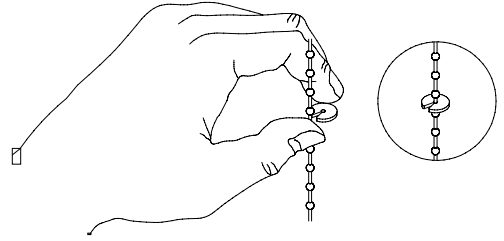
6



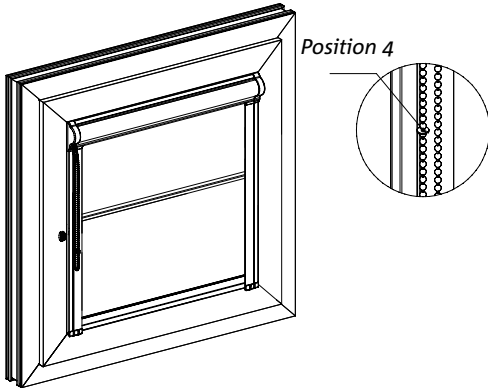
7



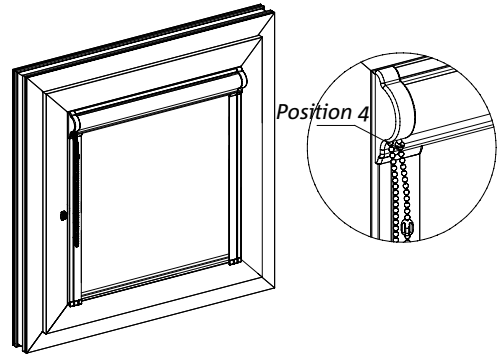
8



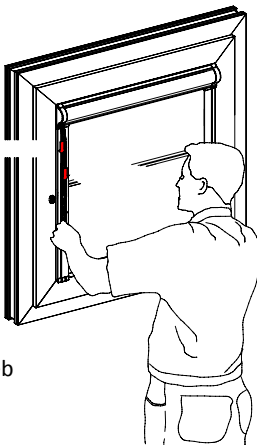
9



10



11



Probetrieb