

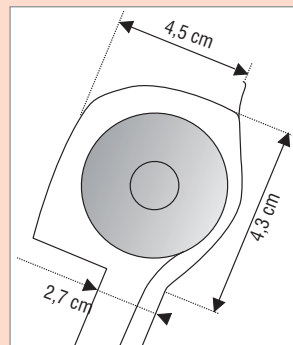
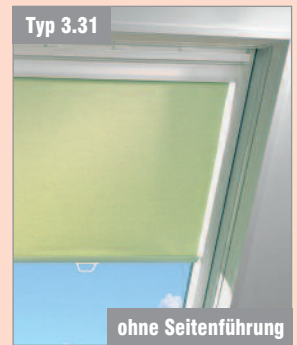
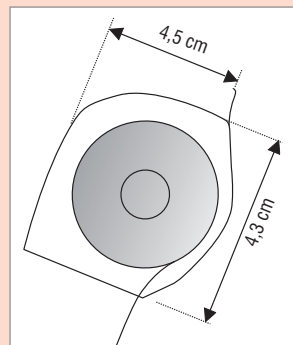
TYP 3.3 EXCLUSIVE

Rollobreite: 120 cm (siehe Stoffeigenschaften)
 Anlagenhöhe: 140 cm (siehe Stoffeigenschaften)
 Profilfarben: weiß (RAL 9016), silber (RAL 9006)
 Kunststoffteile: weiß, grau
 Einsatzort: Sonnenschutz, Sichtschutz, Hitze- und Kälteschutz, Blendschutz, Verdunkelung, Dekoration

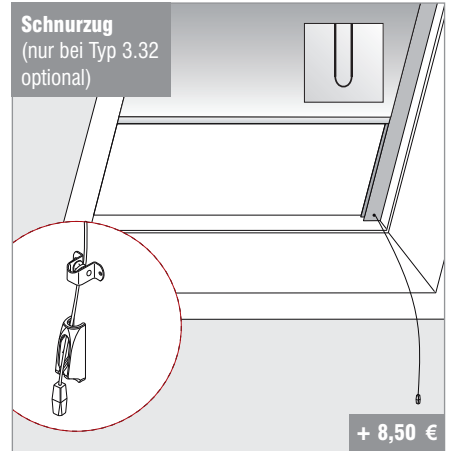
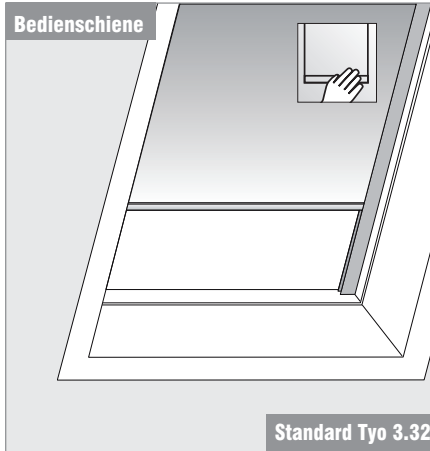
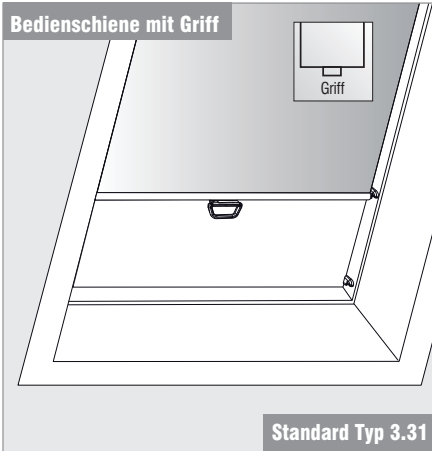


Heben und Senken mittels Bedienschiene, Positionierung in den Haltekrallen, bei Seitenführung auch mittels Schnurzug bedienbar (gegen Aufpreis)

- **gespannter Stoff**
- **Multistop**
- **gute Verdunkelung**
- **geschlossene Kassette**



BEDIENOPTIONEN



GEEIGNET FÜR FAST ALLE FENSTERTYPEN

wie z.B.

- Velux
- Roto
- Braas
- Fakro

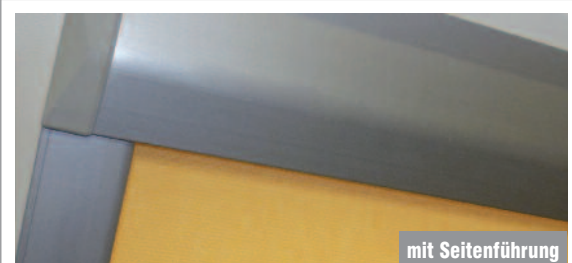
Unter www.rollos.info/dachfensterrollos erhalten Sie eine Typenübersicht aller **genormter Fenstertypen** mit den entsprechenden Maßen.



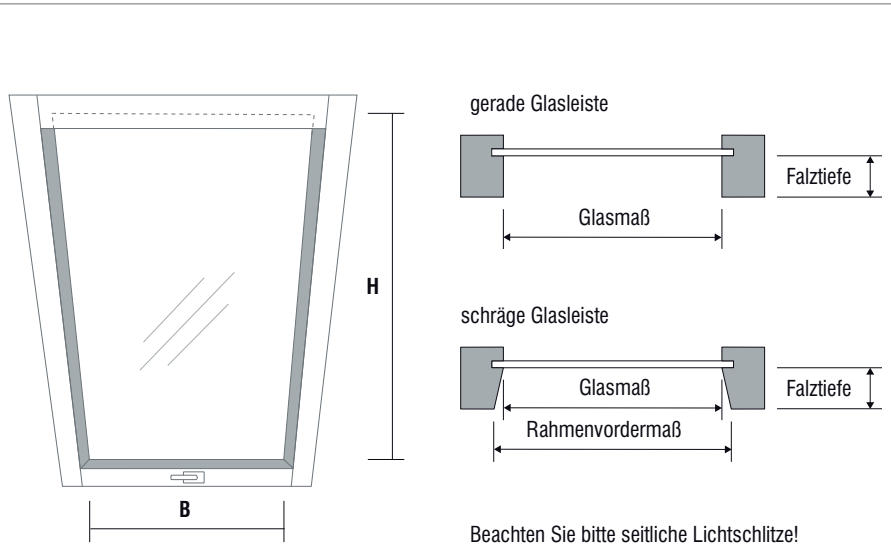
Typ

Größe

Benennen Sie uns alternativ die Dachfensterbezeichnung



AUFMASS



Beachten Sie bitte seitliche Lichtschlitze!

ungenormte Fenster:

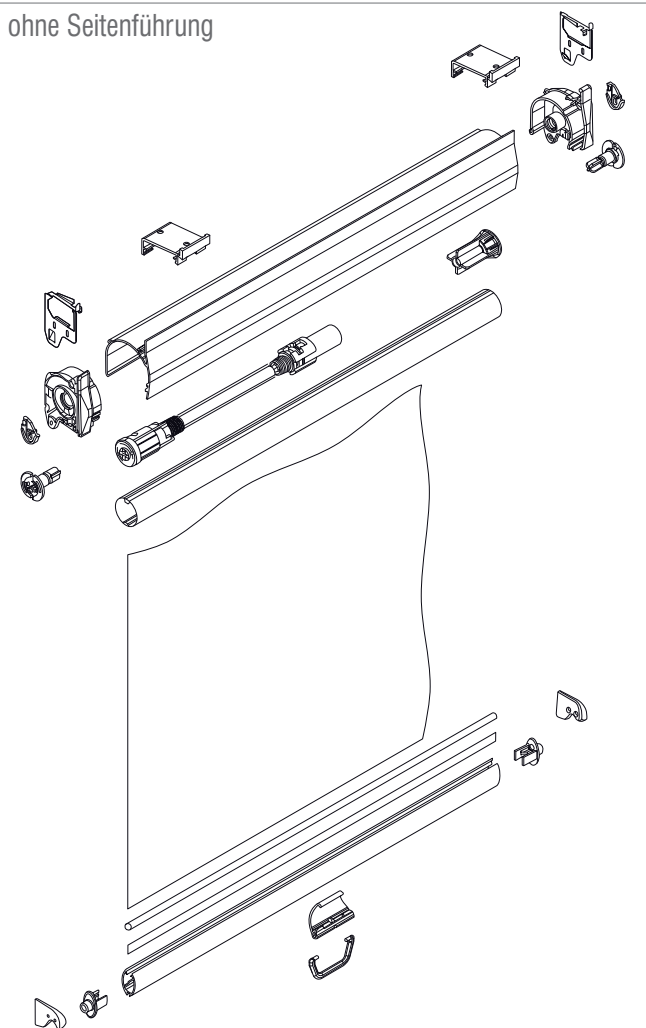
Die Falztiefe muss mind. 45 mm betragen! Der Falzwinkel darf 105° nicht überschreiten! Kontrollieren Sie die Maße an mehreren Stellen!

genormte Fenster:

Bitte geben Sie den Hersteller und den Typ des Dachfensters lt. Typenschild an. Zusätzlich sind die lichten Maße zu prüfen und ggf. bei Abweichungen anzugeben. Preise ermitteln Sie der Preisliste (B x H)

EXPLOSIONSZEICHNUNGEN

ohne Seitenführung



mit Seitenführung

