

Typ 5.1 Picoline

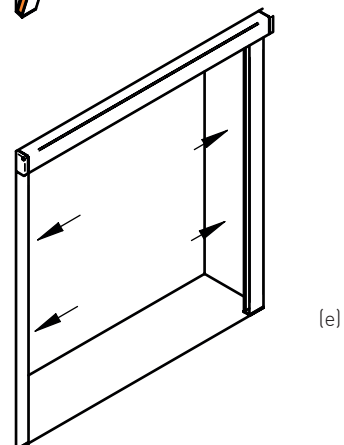
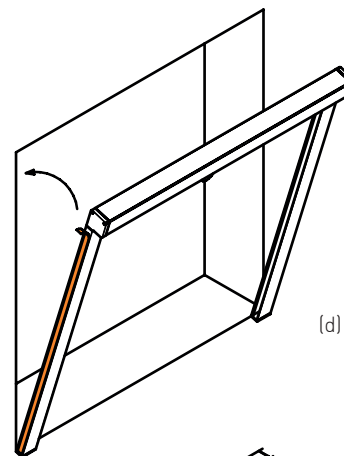
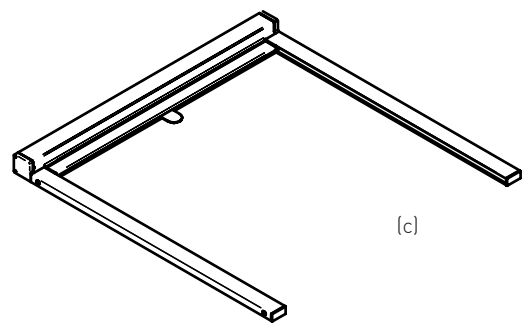
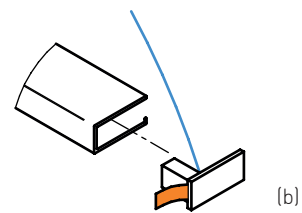
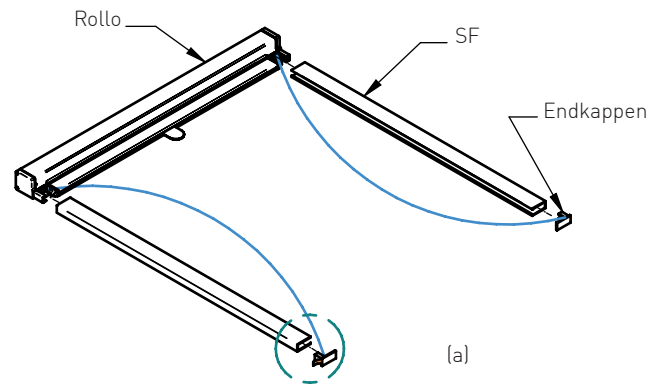
Montage in den Rahmen

Montagematerial:

Rollo, 2x Seitenführungen (SF), Endkappen für SF, bei Schraubmontage Montageschrauben, Klebebänder sind bereits werkseitig aufgezogen

Bei Lieferung ist die Schnur um das Rollo herum fixiert. Diese im ersten Schritt abwickeln. Rollo und SF flach auf einen großen Tisch oder auf den Boden legen und beide SF in das Rollo einschieben. Dabei unbedingt darauf achten, dass der Faden nicht eingeklemmt wird (a). Auf einer Seite die Endkappe in die SF aufstecken, zuvor die Schutzfolie des Klebebandes entfernen (b). Im zweiten Schritt die 2. Endkappe auf der anderen Seite mit etwas Spannung aufstecken (Spannung ca. 2-3 cm). Zuvor auch hier die Schutzfolie des Klebebandes entfernen (b). Nun ist das System gespannt (c). Zusammengestecktes System unten in den Rahmen stellen und die Schutzfolie des Klebebandes entfernen (d). Den Rahmen oben gegen das Fenster drücken, ausrichten und das System überall andrücken (e).

Bei der Schraubmontage die Seitenführungsschienen an den vorgesehenen Bohrungen befestigen (e). Dabei unbedingt darauf achten, dass der Faden dabei nicht beschädigt wird!



Typ 5.1 Picoline

Montage auf den Rahmen

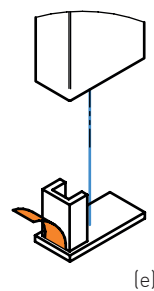
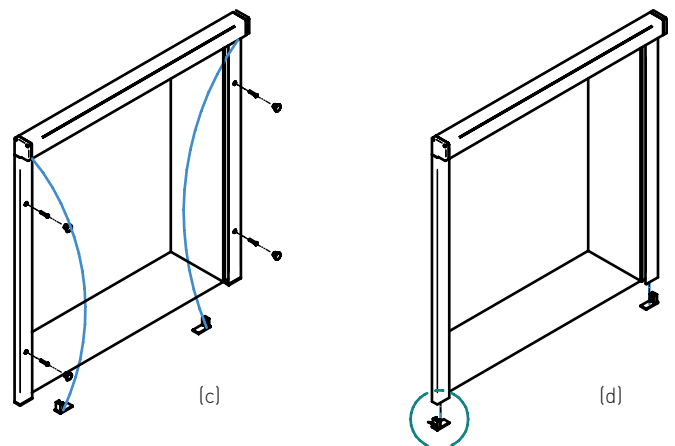
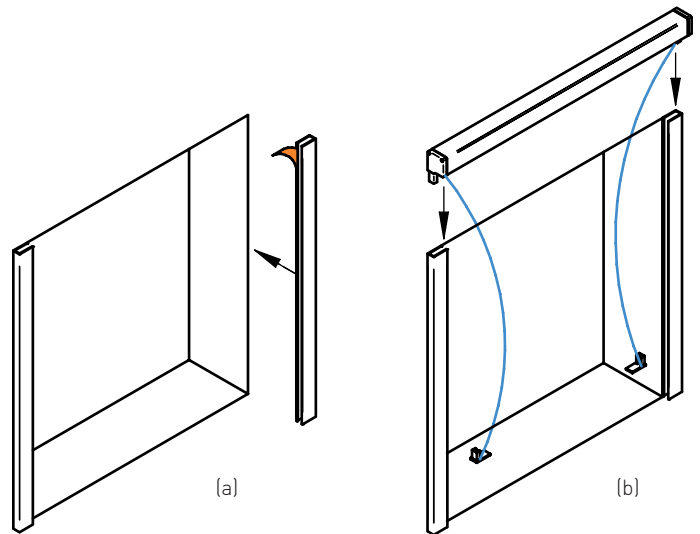
Montagematerial:

Rollo, 2x Seitenführungen (SF), Endkappen für SF, bei Schraubmontage Montageschrauben, Klebebänder sind bereits werkseitig aufgezogen

Zunächst die beiden SF montieren (Schutzfolie des Klebebandes entfernen), SF ausrichten und andrücken (a). Rollo auf die SF setzen und unbedingt darauf achten, dass der Faden nicht eingeklemmt wird (b).

Bei Schraubmontage die SF an den vorgesehenen Bohrungen befestigen, Bohrungsstopfen einstecken (c).

Auf einer Seite die Endkappe in die SF aufstecken, dabei die Schnur in die SF einführen (d). Zuvor die Schutzfolie des Klebebandes entfernen (e). Dann die 2. Endkappe auf der anderen Seite mit etwas Spannung aufstecken (Spannung ca. 2-3 cm). Zuvor auch hier die Schutzfolie des Klebebandes entfernen (e). Nun ist das System gespannt und einsatzbereit.



Typ 5.1 Universal Gegenzug

Montage in den Rahmen

Montagematerial:

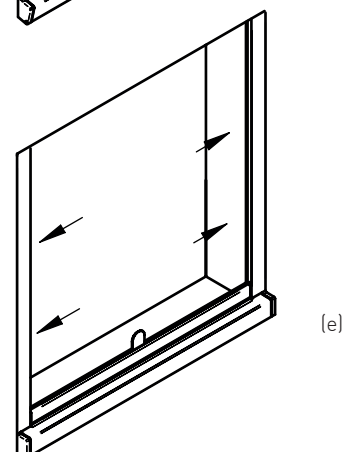
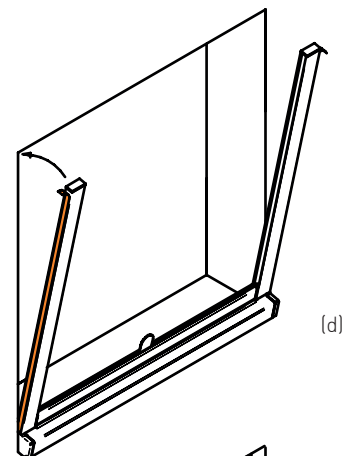
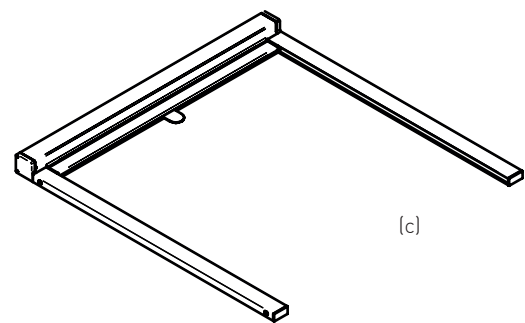
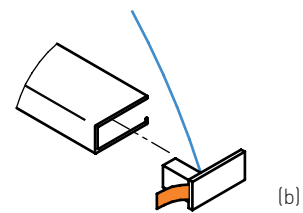
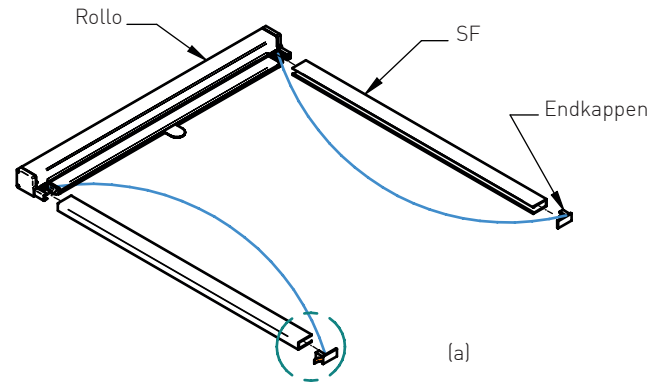
Rollo, 2x Seitenführungen (SF), Endkappen für SF, bei Schraubmontage Montageschrauben, Klebebänder sind bereits werkseitig aufgezogen

Bei Lieferung ist die Schnur um das Rollo herum fixiert. Diese im ersten Schritt abwickeln. Rollo und SF flach auf einen großen Tisch, oder auf den Boden legen und beide SF in das Rollo einschieben. Unbedingt darauf achten, dass der Faden nicht eingeklemmt wird (a).

Auf einer Seite die Endkappe in die SF aufstecken, zuvor die Schutzfolie des Klebebandes entfernen (b). Im zweiten Schritt die 2. Endkappe auf der anderen Seite mit etwas Spannung aufstecken (Spannung ca. 2-3cm). Zuvor auch hier die Schutzfolie des Klebebandes entfernen (b). Nun ist das System gespannt (c).

Zusammengestecktes System unten in den Rahmen aufstellen und darauf achten, dass die Kassette unten nicht herausfällt. Die Schutzfolie des Klebebandes entfernen (d). Den Rahmen oben gegen das Fenster drücken, ausrichten und das System überall andrücken (e).

Bei der Schraubmontage die Seitenführungsschienen an den vorgesehenen Bohrungen befestigen. Unbedingt darauf achten, dass der Faden dabei nicht beschädigt wird! (e)



Typ 5.1 Universal Gegenzug

Montage auf den Rahmen

Montagematerial:

Rollo, 2x Seitenführungen (SF), Endkappen für SF, bei Schraubmontage Montageschrauben, Klebebänder sind bereits werkseitig aufgezogen

Zunächst die beiden SF montieren (Schutzfolie des Klebebandes entfernen), SF ausrichten und andrücken (bei Schraubmontage anschließend verschrauben) (a). Die Kassette aufstecken und darauf achten, dass der Faden nicht eingeklemmt wird. Die Kassette mit der SF unten verschrauben (b). Auf einer Seite die Endkappe in die SF aufstecken (c), zuvor die Schutzfolie des Klebebandes entfernen (d). Anschließend die 2. Endkappe auf der anderen Seite mit etwas Spannung aufstecken (Spannung ca. 2-3 cm) (e). Zuvor auch hier die Schutzfolie des Klebebandes entfernen (d). Nun ist das System gespannt und einsatzbereit.

