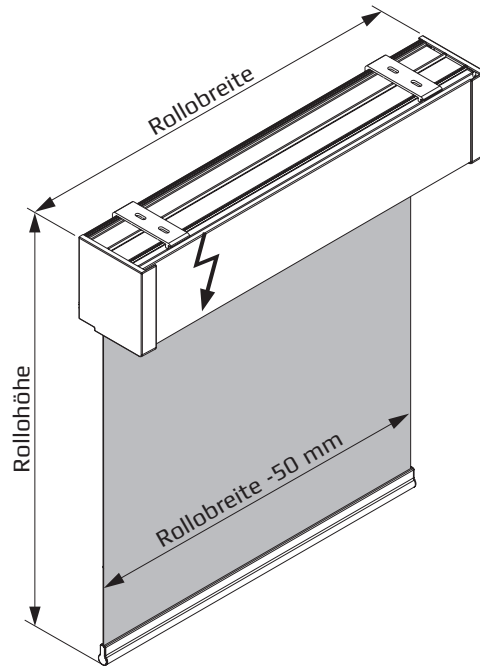


Rollo Large mit eckigem Kassettenprofil und Motorbedienung



Größen/Anlagenmaße

- **Breite** : max. 4,00 m (stoffabhängig)
- **Höhe** : max. 4,00 m (stoffabhängig)
- **Behang** : max. 12,0 kg (motorabhängig)

Antrieb/Mechanik

- **Motorantrieb** in der Rollowelle.
Die Bedienung kann über Schalter oder Funksteuerung erfolgen und ermöglicht die exakte, stufenlose Positionierung des Behanges in jeder gewünschten Stellung.
- **Kassettenprofil, eckig** (104 x 121 mm) aus stranggepresstem Aluminium (Al Mg Si 0,5 F22).
- **Präzisionswickelwelle** (Ø43,0 / Ø52,0 / Ø65,0 mm) aus stranggepresstem Aluminium (Al Mg Si 0,5 F22).
- **Abschlussprofil** (18 x 36 mm) aus stranggepresstem Aluminium (Al Mg Si 0,5 F22) einsetzbar für Pendelsicherung.
Zusatzbeschwerung durch Stahlprofil möglich.
- **Kunststoffteile** aus hochwertigem, temperaturbeständigem und abriebfestem Kunststoff.
- **Seilführung** bis max. 15° Neigung.
Stahlseil, transparent kunststoffummantelt (Ø2,0 mm).
- **Profilführung**
Die Endstücke des Behangabschlussprofils werden in der Profilführung geführt.
Der Behangstoff ragt an beiden Seiten in die Profilführung hinein. Neigungswinkel: max. 15°.
Maße: Querschnitt = 70 x 27 (47) mm / Länge = max. 4,00 m. inkl. Bürstenabdichtung.

Bedienung

- **Einsteckantrieb SOMFY Sonesse 40 – 230 V**
geeignet für die Ø52,0 oder Ø65,0 mm Präzisionswelle.
Schutzart: IP 44, Nenndrehmoment: 3/6 Nm, Nenndrehzahl: 30/20 U/min.,
Nennspannung: 230 V, Frequenz: 50 Hz, Stromaufnahme: 0,44/0,55 A, Leistung: 95/120 W,
Gewicht: 1,125/1,25 kg, Länge: 478/510 mm, Anschluss: 2,5 m Leitung (3 x 0,75 mm²).
- **Einsteckantrieb SOMFY Sonesse 40 RTS – 230 V**
geeignet für die Ø52,0 oder Ø65,0 mm Präzisionswelle.
Schutzart: IP 44, Nenndrehmoment: 3/6 Nm, Nenndrehzahl: 30/20 U/min.,
Nennspannung: 230 V, Frequenz: 50 Hz, Stromaufnahme: 0,44/0,55 A, Leistung: 95/120 W,
Gewicht: 1,225/1,25 kg, Länge: 517/548 mm, Anschluss: 3,0 m Leitung (3 x 0,75 mm²).
- **Einsteckantrieb SOMFY LT 50 Start – 230V**
geeignet für die Ø65,0 mm Präzisionswelle.
Schutzart: IP 44, Nenndrehmoment: 6 Nm, Nenndrehzahl: 17 U/min., Nennspannung: 230 V,
Frequenz: 50 Hz, Stromaufnahme: 0,45 A, Leistung: 90 W, Gewicht: 1,72 kg, Länge: 513 mm,
Anschluss: 3,0 m Leitung (4 x 0,75 mm²).
- **Einsteckantrieb SOMFY 50 RTS Sonesse – 230V**
geeignet für die Ø65,0 mm Präzisionswelle.
Schutzart: IP 31, Nenndrehmoment: 3 Nm, Nenndrehzahl: 28 U/min., Nennspannung: 230 V,
Frequenz: 50 Hz, Stromaufnahme: 0,4 A, Leistung: 90 W, Gewicht: 2,8 kg, Länge: 783 mm,
Anschluss: 3,0 m Leitung (4 x 0,75 mm²).
- **Motorseite:** wahlweise links oder rechts.

Rollo Large mit eckigem Kassettenprofil und Motorbedienung

Farben

- **Abschlussprofil** (18 x 36 mm), **Kassettenprofil** (104 x 121 mm) und **Profilführungen** technisch eloxiert nach E6/EV1 in silber oder pulverbeschichtet weiß (RAL 9016), schwarz (RAL 9005), grau (RAL 9006) oder beige (RAL 1013).
- **Träger** aus galvanisiertem Stahl.
- **Kunststoffteile** passend dazu in weiß, schwarz, grau und beige.

Montage

- **Universalträger-Montage** an Wand oder Decke.
- **Seilführung** direktes Anschrauben des Halters oder mit Winkel (galvanisiert und weiß).
- **Profilführung** direktes Anschrauben an Wand oder Laibung.

Option

- **Koppeln**
Maximal 3 Rollos mit einer Bedienung werden in einem Rolloaufbau gekoppelt.
Gesamtbreite: max. 6,0m, Gesamtfläche: max. 16 m²,
Das Behanggewicht ist abhängig von der Bedienungsvariante und dem Wellendurchmesser 7,0 kg - 12,0 kg.

Montage

