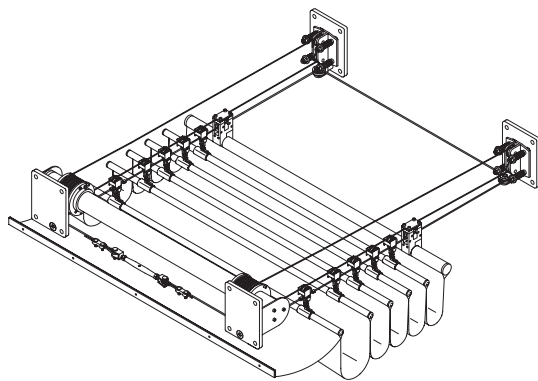


SEILGEFÜHRTE GROSSFLÄCHENVERSCHATTUNG 5072

Anwendungen und Einsatzmöglichkeiten

Großflächiger horizontaler Sicht- und Sonnenschutz unterhalb von Glasdächern, Lichthöfen und Kuppeldächern in öffentlichen Gebäuden, Büro- und Geschäftshäusern.

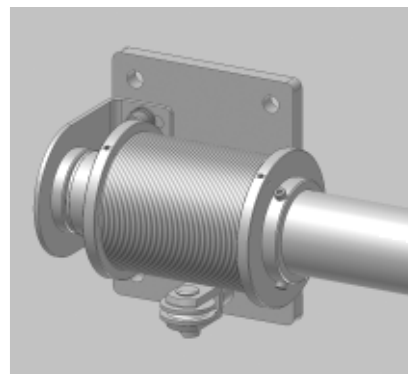
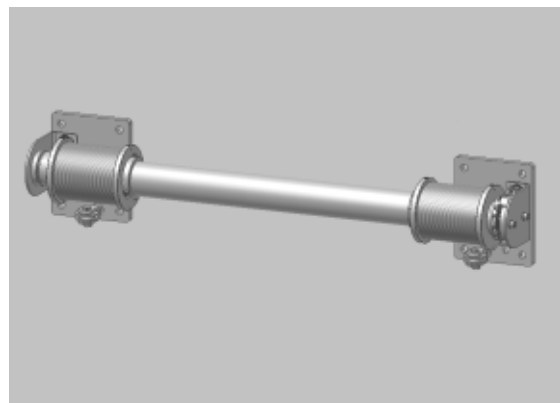
Bis zu 68 m² können mit einer einzigen Anlage waagrecht oder bis zu 10° geneigt überspannt werden.



Bei nebeneinander angeordneten Anlagen muss ein Abstand von 50 mm zwischen zwei Behängen berücksichtigt werden.

Antriebskomponenten

Die Antriebseinheit besteht aus einem kugellagerten Alurohr 50 mm mit integriertem Rohrmotor 230V/50 Hz. Die präzise Endlagenabschaltung gewährleistet genaue Abschaltpositionen. Zwei verdrehfeste Antriebswalzen aus eloxiertem Aluminium bewegen die Transportseile aus Edelstahl, an denen die Zugwagen und das Zugrohr befestigt sind.



Beschreibung

Das System kommt ohne seitliche Transportschienen aus. Die Behänge sind an zwei oder vier Tragseilen mit Trägerstangen im Abstand von ca. 500 mm an Seilaufläufen aufgehängt und können einteilig oder zweiteilig gefertigt werden. Eine einseitig angeordnete Antriebswelle mit Rohrmotor sorgt über Transportseile für den nötigen Vortrieb.

Die in Behangschlaufen eingeschobenen Trägerstangen sorgen für einen gleichmäßigen Schlaufenfall.

Rechteckformen oder Trapezformen mit einem Breitenunterschied bis 1500 mm sind realisierbar.

Bei Trapezformen ist die Antriebseinheit immer auf der breiteren Seite angeordnet.

Trapezformen werden nur einteilig geliefert.

Anlagenbreiten von 800 mm bis 4500 mm und Anlagenlängen bis 10000 mm bei einteiligem Behang oder 15000 mm bei zweiteiligem Behang können mit einer Antriebseinheit bewegt werden.

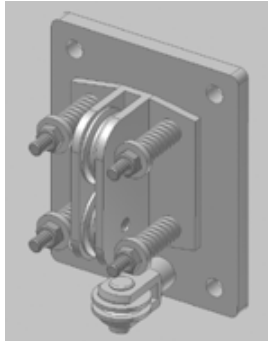
Antriebswelle und Transportseil-Spannelemente werden an der bauseits vorhandenen stabilen Unterkonstruktion verschraubt. Das Behängende wird denkbar einfach an einer Wandleiste mit Klettband befestigt und verdeckt den direkten Blick auf die Antriebseinheit.

Durch die Verwendung hochwertiger Materialien und das Fehlen der seitlichen Schienen passt sich die Anlage besonders gut an moderne Fassadenkonstruktionen an. Alle Metallteile bestehen aus nichtrostendem Edelstahl oder eloxiertem Aluminium.

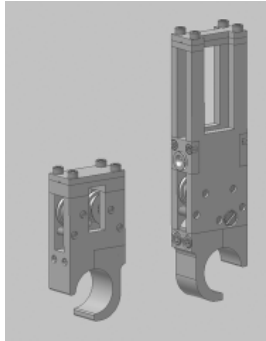
Bitte beachten: bei zweiteiligen Anlagen stellt sich ein mittlerer Durchhang bei geschlossenem Behang von bis zu 100 mm je nach Spannmöglichkeit der Tragseile ein.

SEILGEFÜHRTE GROSSFLÄCHENVERSCHATTUNG 5072

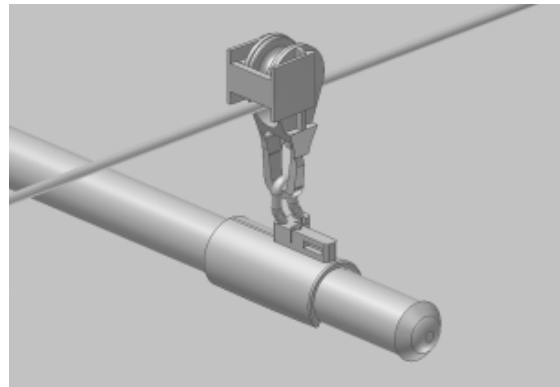
Die Transportseile werden durch druckgefederte Seilspannelemente mit kugelgelagerten Umlenkrollen gespannt. Die Verfahrgeschwindigkeit beträgt 75 mm/s. Die Behänge können in jeder beliebigen Öffnungsweite positioniert werden.



Seilspannelement



Zugwagen
Behang einteilig/zweiteilig

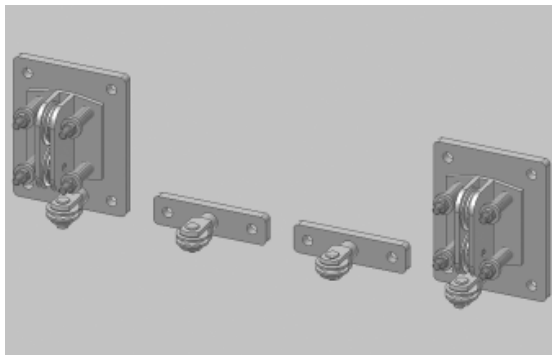


Im Bereich der Aufhänger sind die Behangschlaufen offen. Die vorderste Zugschlaufe nimmt das Zugrohr mit Durchmesser 29 mm auf. Trägerstangen und Zugrohr sind mit Kunststoffendstopfen versehen.

Wandseitige Behangenden mit Flauschband für Wandanschluß.

Bitte beachten: bei mittig schließenden Anlagen keine Überlappung der Behanghälften.

Die Tragseile sind transparent kunststoffummantelt und werden über Umlenkrollen geführt und zentral gespannt. Bis Anlagenbreite 2500 mm werden zwei Tragseile und darüber bis 4500 mm vier Tragseile verwendet.



Aufmaßhinweise

Rechteckform:

Anlagenlänge = lichtetes Längenmaß

Anlagenbreite = lichtetes Breitenmaß – 40 mm

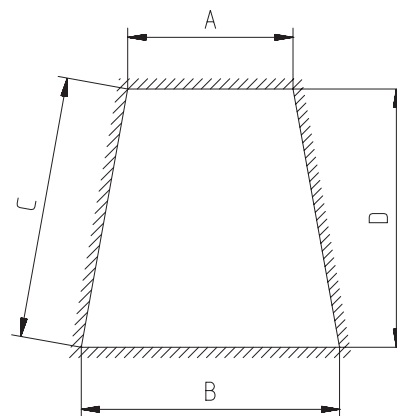
Trapezform:

Anlagenlänge = lichtetes Längenmaß D

Anlagenbreite = lichte Breitenmaße A,B – 40 mm

Breitenunterschied A-B maximal 1500 mm

Maß A mindestens 800 mm



Elektroantrieb

230V/50Hz Einphasen-Wechselstrom-Rohrmotor

Leistungsaufnahme 120 W

Nenn Drehzahl 17 Umdrehungen pro Minute

Nenn Drehmoment 10 Nm

integrierte Endlagenabschaltung mit 40 Umdrehungen

Schutzart IP44

Steckbar und verdrehfest gelagert und gesichert

Behangqualitäten

Auswahl geeigneter Behangqualitäten aus sundrape® Kollektion Sonderverschattung.

Behangstoffe bis 300 g/m² sind zulässig.

Besonders empfohlen wird die sundrape®

Behangqualität Interloon 2901.

Andere Stoffe auf Anfrage.

Die Behänge werden nach Anlagenmaß fertig zugeschnitten und genäht geliefert.

Die Behangträgerstangen sind von oben mit Aufhängern an den Seillaufrollen befestigt.

Bedienelemente und Steuerungen

Einzelbedienung mit Tast-/Rastschalter oder Funkfernbedienung.

Gruppenbedienung mit:

Tast-/Rastschalter oder Funkfernbedienung mit

Gruppensteuergerät und/oder übergeordnete

Zentralsteuerung und/oder Helligkeitswächter

Indirekte Eignung für die Ansteuerung durch

BUS-Systeme.