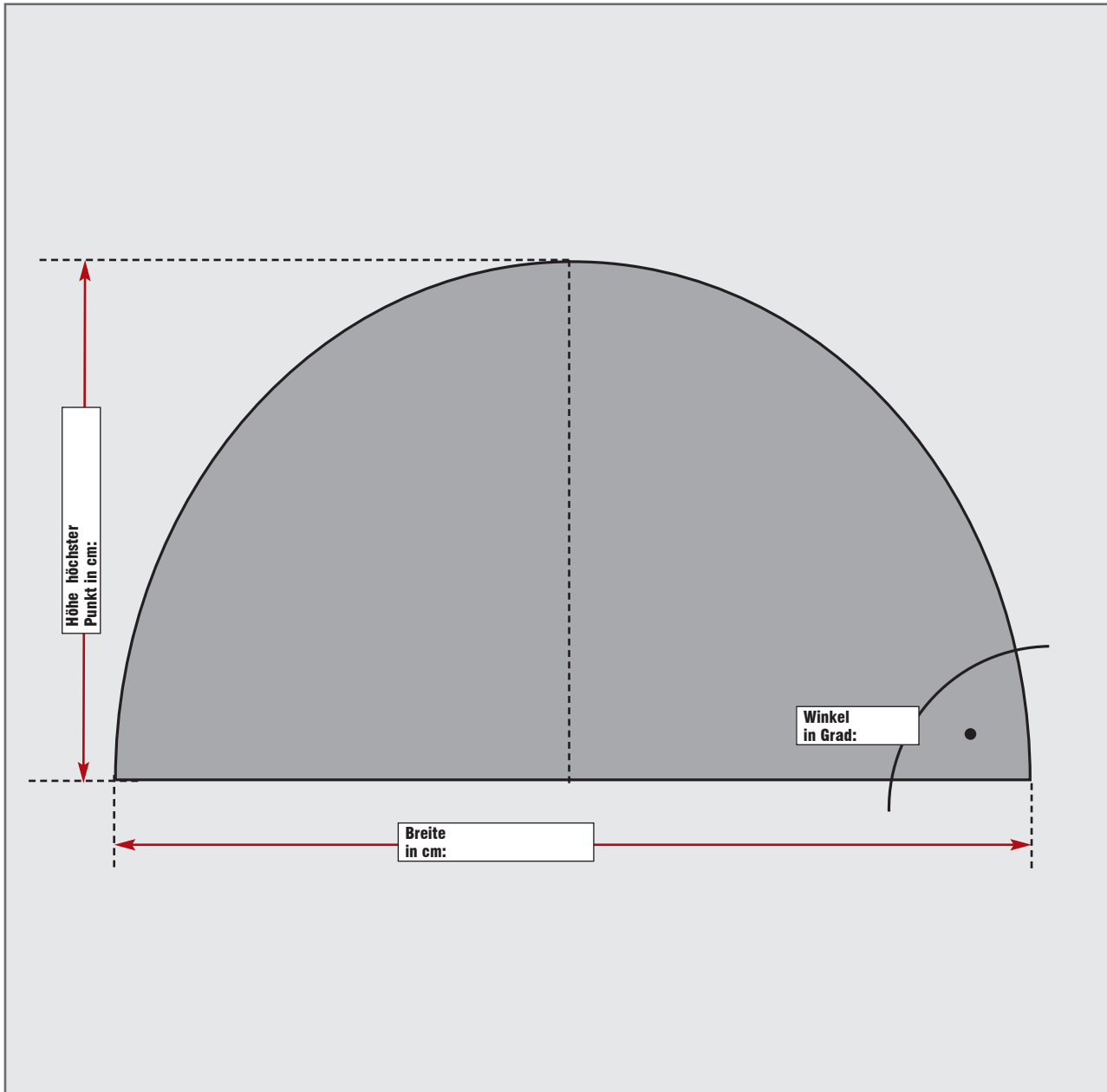


## Preisanfrage R2

**Rollos.de**



**E-Mail:**  
info@rollos.de

**Telefon:**  
+49 (0)3341 / 4 48 68-300

**Fax:**  
+49 (0)3341 / 4 48 68-301

### Bemerkungen:

**zur endgültigen Bestellung  
muss eine Schablone der Rundung  
vom Kunden angefertigt  
und an uns gesendet werden**