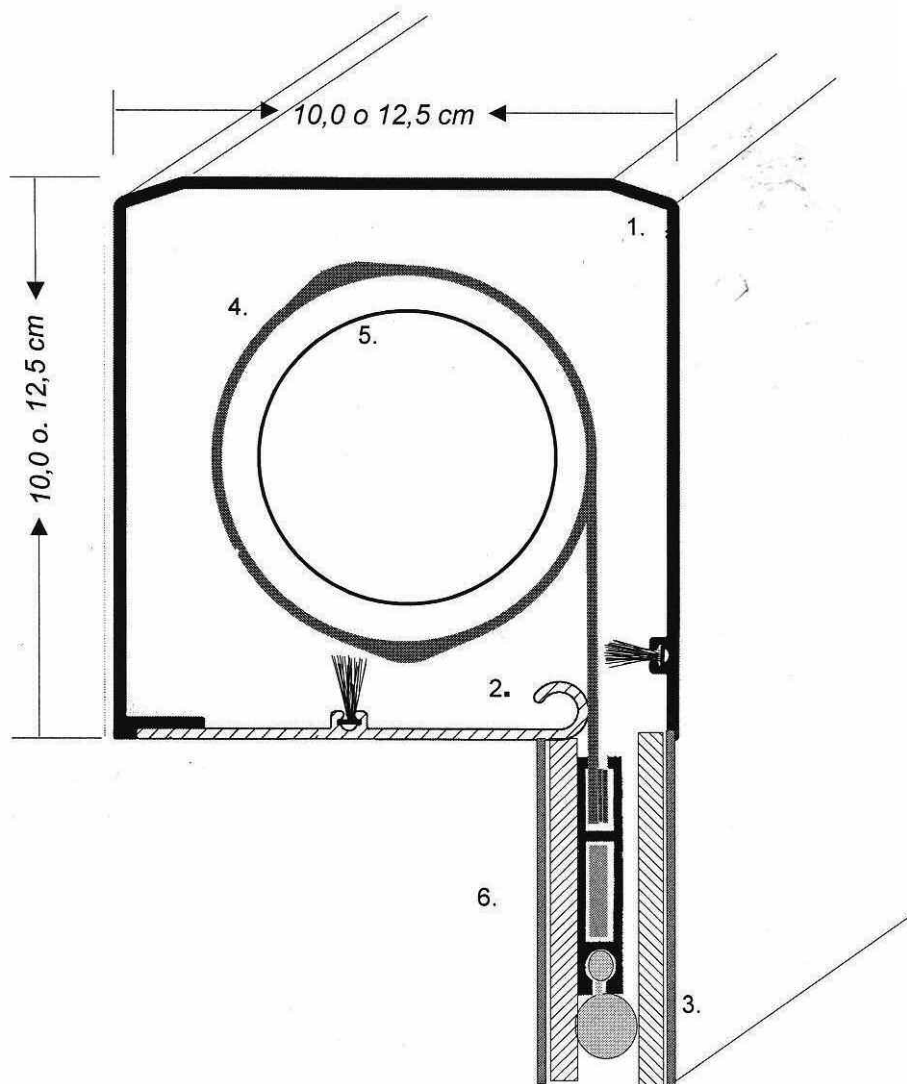


**Typ : 5100** (Kastengröße : 10,0 x 10,0 cm)

**Typ : 5125** (Kastengröße : 12,5 x 12,5 cm)

**\* VERTIKAL Verdunkelungsanlage \***



**1.** Stranggepresster Aluminium Kasten,  
4-seitig geschlossen, 2-teilig  
Wandstärke 2,5mm  
inklusive integrierte Abdichtungsbürsten  
**Kastengröße : 10,0 cm x 10,0 cm**  
oder **12,5 cm x 12,5 cm**

**2.** integrierte Abdruckleiste

**3.** Aluminium Führungsschiene 70x28x2mm mit  
Hohlkammer und doppelter Besenbürste

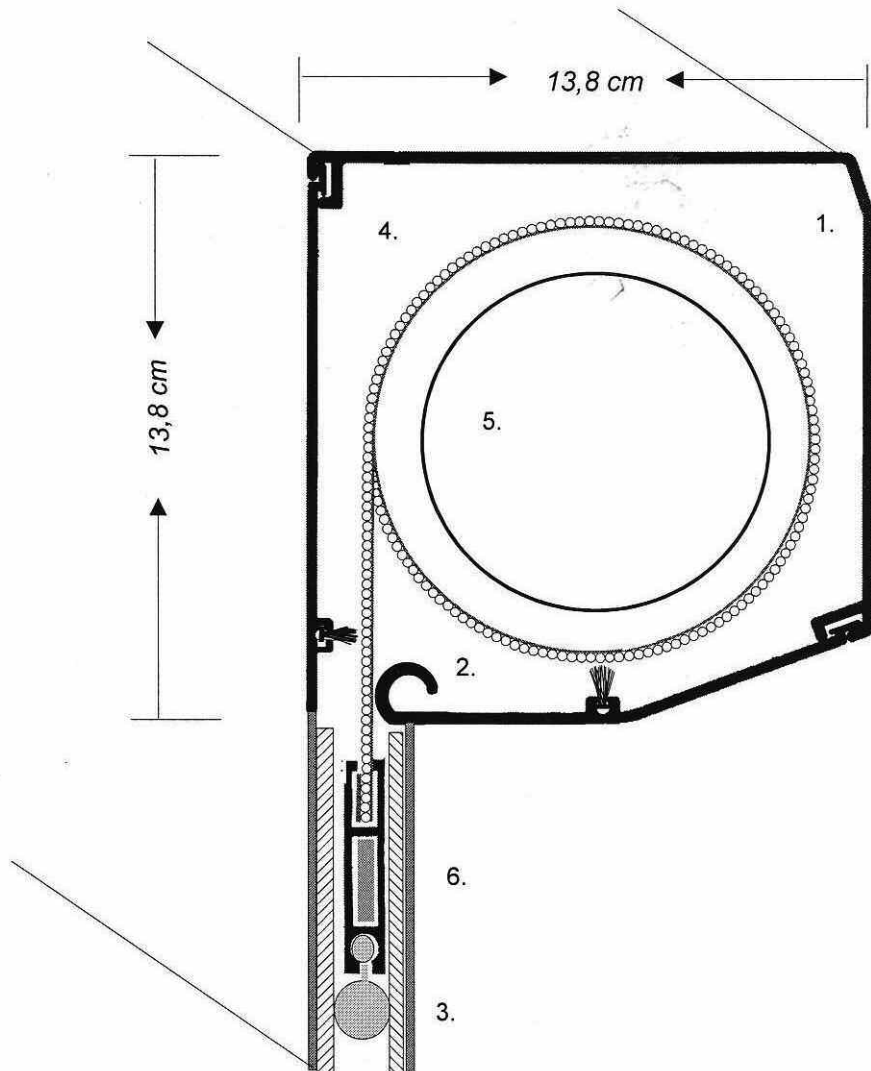
**4.** Behang : Verdunkelungsstoff mit  
eingeschweißten Aluminium Ver-  
steifungsstäben oder Drahtgewebe

**5.** Rundrohrwelle

**6.** Aluminium Fallstab 9x52 mit  
Beschwerungseien und Stoffquetschwulst

Typ : **5138** (Kastengröße : 13,8 x 13,8 cm)

**\* VERTIKAL Verdunkelungsanlage \***



**1.** Stranggepresster Aluminium Kasten,  
4-seitig geschlossen, 2-teilig  
Wandstärke 2,5mm  
inklusive integrierte Abdichtungsbürsten  
**Kastengröße : 13,8 cm x 13,8 cm**

**2.** integrierte Abdruckleiste

**3.** Aluminium Führungsschiene 70x28x2mm mit  
Hohlkammer und doppelter Besenbürste

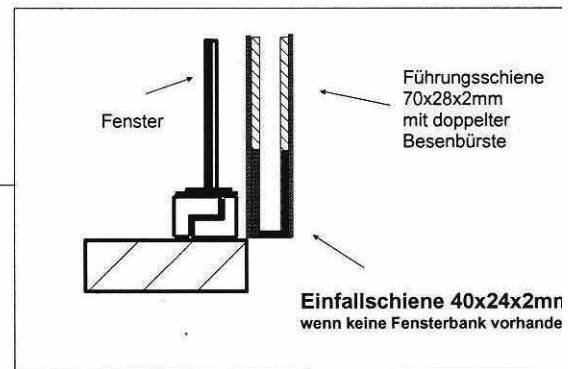
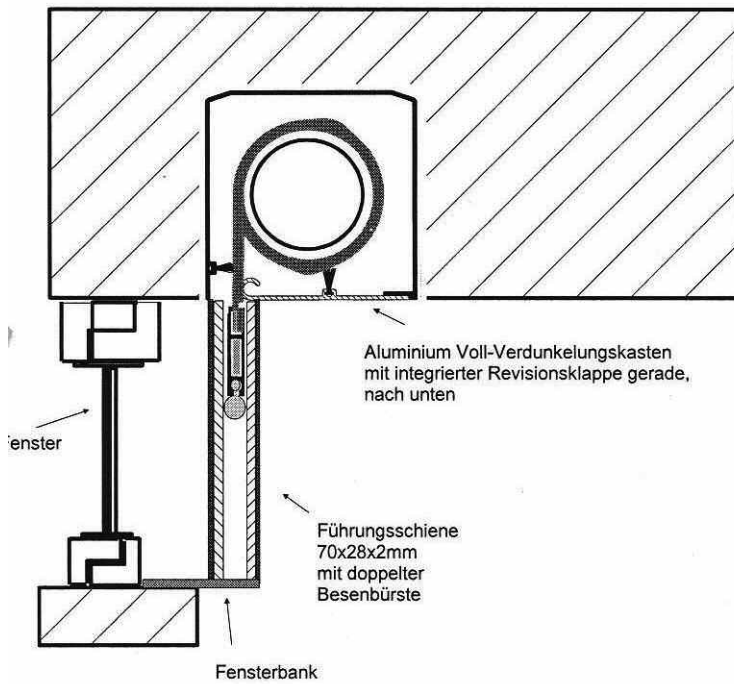
**4.** Behang : Drahtgewebe  
oder Stoff mit eingeschweißten  
Aluminium Versteifungsstäben

**5.** Rundrohrwelle

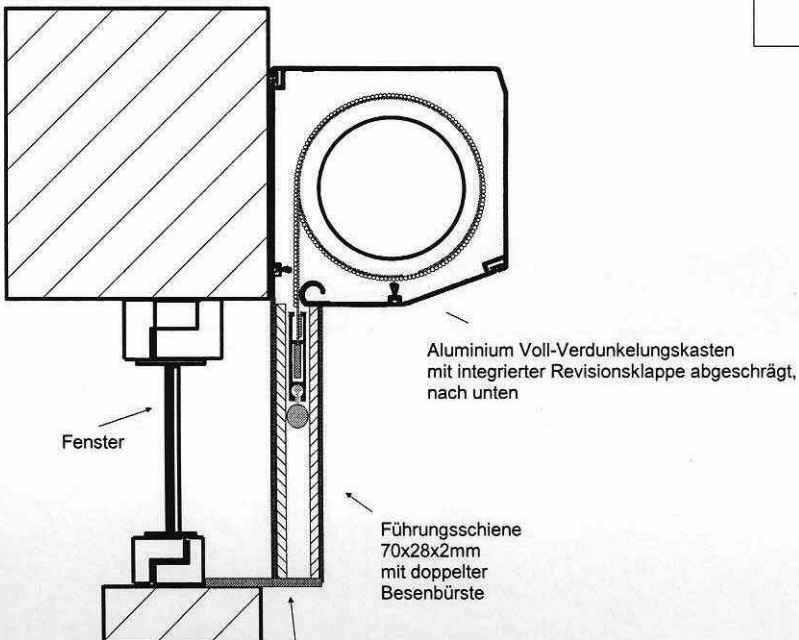
**6.** Aluminium Fallstab 9x52 mit  
Beschwerungseisen und Quetschwulst

## Voll - Verdunkelungsanlagen / Montage

### Montage in die abgehängte Decke *Rechtsroller*



### Montage vor die Wand *Rechtsroller*

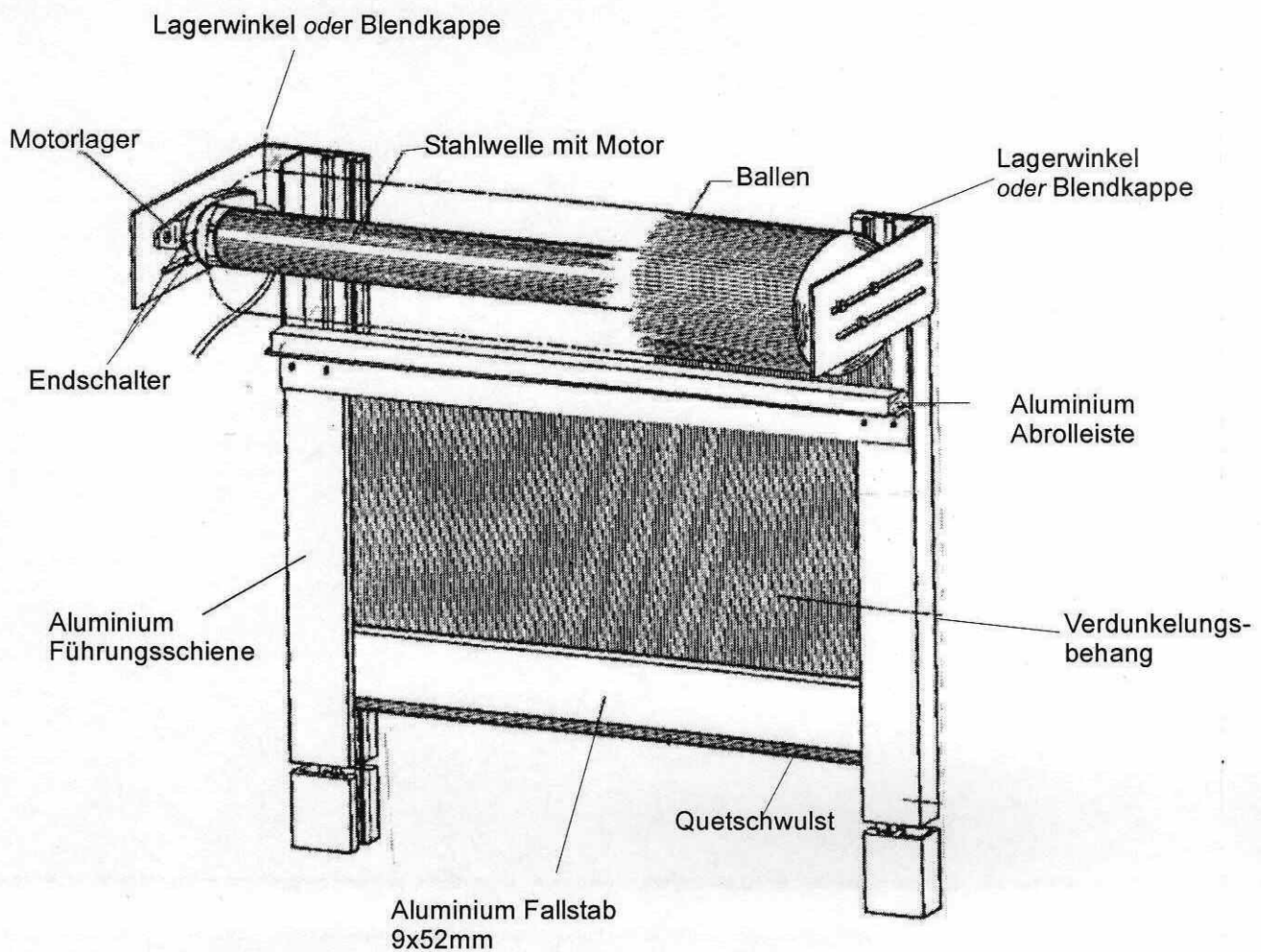


**Typ : 4010** ( Befestigung mit Stahlwinkel )

**Typ : 4020** ( Befestigung mit Blendkappe )

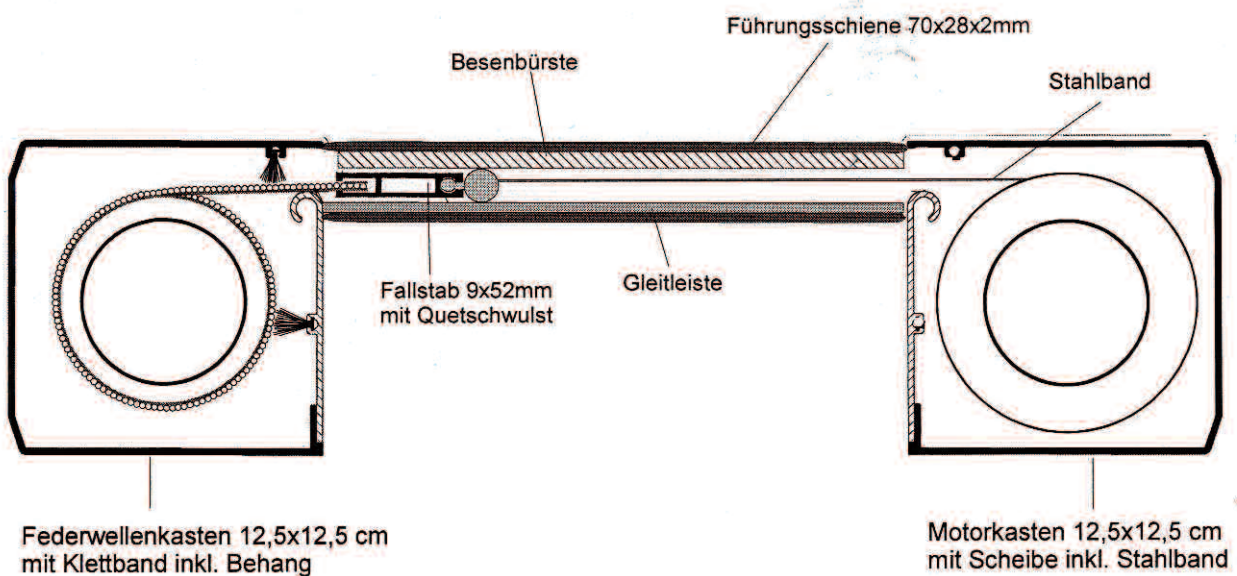
## VERTIKAL Verdunkelungsanlage

**\* ohne Schutzkasten \***



Typ : 6125

## HORIZONTAL - Verdunkelungsanlage :

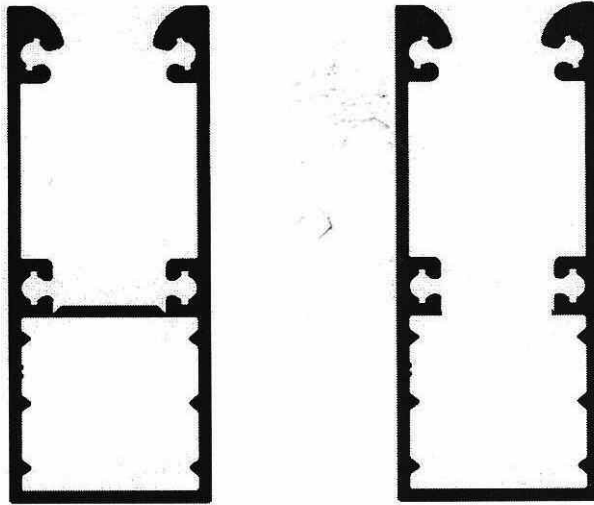


- Stranggepresste Aluminium Kästen 4 seitig geschlossen, 2-teilig, mit innenliegenden Abdichtungsbürsten und integrierter Abdruckleiste inklusive unterer Revisionsklappe; Wandstärke 2,5mm  
**Kastengröße : 12,5 x 12,5 cm**
- Führung durch Aluminium Führungsschienen 70x28x2mm mit 1x Gleitleiste unten und 1x Besenbürste oben
- Alle Aluminium Teile in RAL 9016 pulverbeschichtet oder nach Wahl pulverbeschichtet
- Zug durch Stahlbändern am Aluminium Fallstab 9x52mm mit Quetschwulst
- Behang nach Wahl : Verdunkelungsstoff mit eingeschweißten „Hohl“-Versteifungen,  
oder : Holzdrahtgewebe mit Marken-Polyester ( Stoßstellen verschweißt )  
oder : Kunststoffdrahtgewebe ( Stoßstellen verschweißt )

## Aluminium Führungsschienen :

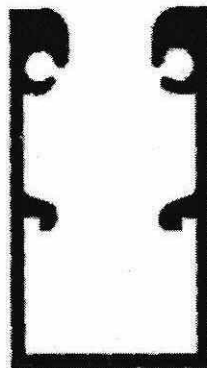
### 70 x 28 x 2 mm

- mit oder ohne Hohlkammer
- mit doppelter Besenbürste
- geeignet für Stecksystem



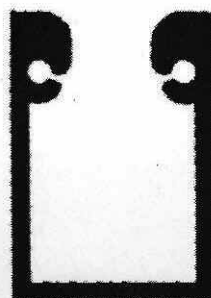
### 50 x 28 x 2 mm

- ohne Hohlkammer
- mit doppelter Besenbürste
- geeignet für Stecksystem



### 40 x 28 x 2 mm

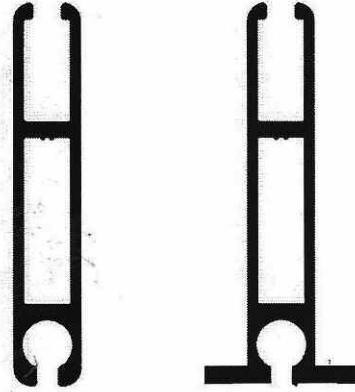
- ohne Hohlkammer
- mit doppelter Besenbürste
- kein Stecksystem



## Aluminium Profile :

### Fallstab 9 x 52 mm

- mit Aufnahme für Behangbefestigung
- Mittelkammer zum Einschieben des Beschwerungsseisen
- unterer Abschluß mit Quetschwulst
- mit oder ohne Winkel



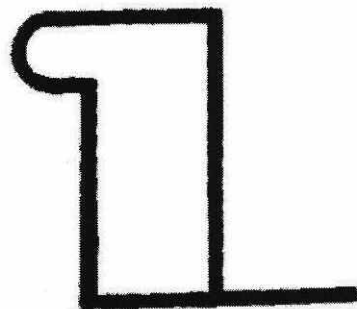
### Einfallschiene 40 x 24 x 2 mm

- für Verdunkelungsanlagen ohne untere Fensterbank oder ähnliches.



### Abrolleiste

- für Verdunkelungsanlagen ohne Schutzkasten



### Winkel 30 x 30 x 2 mm

oder sonstige Abmessungen auf Anfrage

